

# ALLEGATO N. 1

Concorso per titoli ed esami di cui al bando n. FI/C6/22121 per un posto per il profilo professionale di Collaboratore Tecnico E.R. di VI livello professionale con contratto di lavoro a tempo determinato presso la Sezione INFN di Firenze.

## Bando n. FI/C6/22121

PROVA ORALE – 19 Ottobre 2020

- 1- Cicli termici sugli acciai: descrivi sinteticamente il processo di tempra e di ricottura mettendo in risalto i rispettivi scopi.
- 2- Gli acciai al carbonio e le ghise sono tra i materiali metallici più utilizzati in applicazioni meccaniche. Descrivine le principali differenze sia in termini di processo produttivo che di applicazione.
- 3- Per la realizzazione della flangia in acciaio riportata in Figura 1 (grezzo di partenza semilavorato come da Figura 2), che macchine utensili sono necessarie? Con che sequenza le adopereresti? Per ciascuna di esse descrivine brevemente il ciclo di lavorazione.

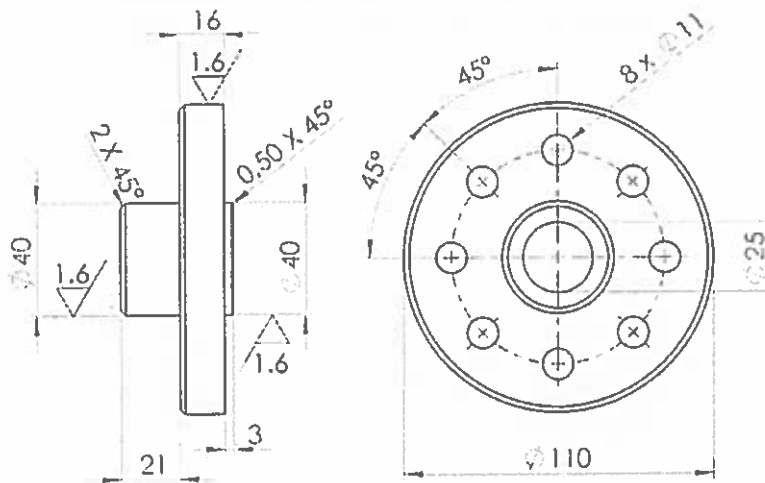


Figura 1 Flangia da realizzare.

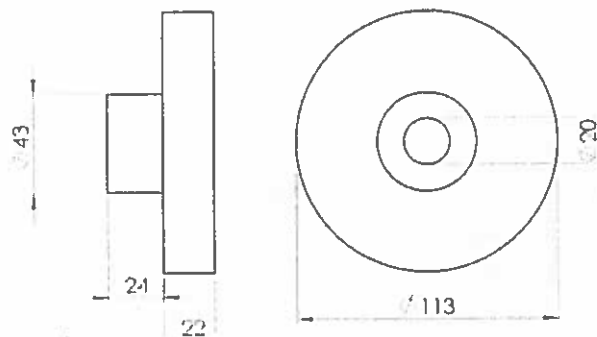




Figura 2 Semilavorato di partenza: sovrametallo di lavorazione di 3 mm sulle superfici esterne e con preforo di 20mm.

4- Per la realizzazione della piastra in alluminio riportata in Figura 1 (grezzo di partenza semilavorato 80x90x30), che macchine utensili sono necessarie? Descrivine brevemente il ciclo di lavorazione.

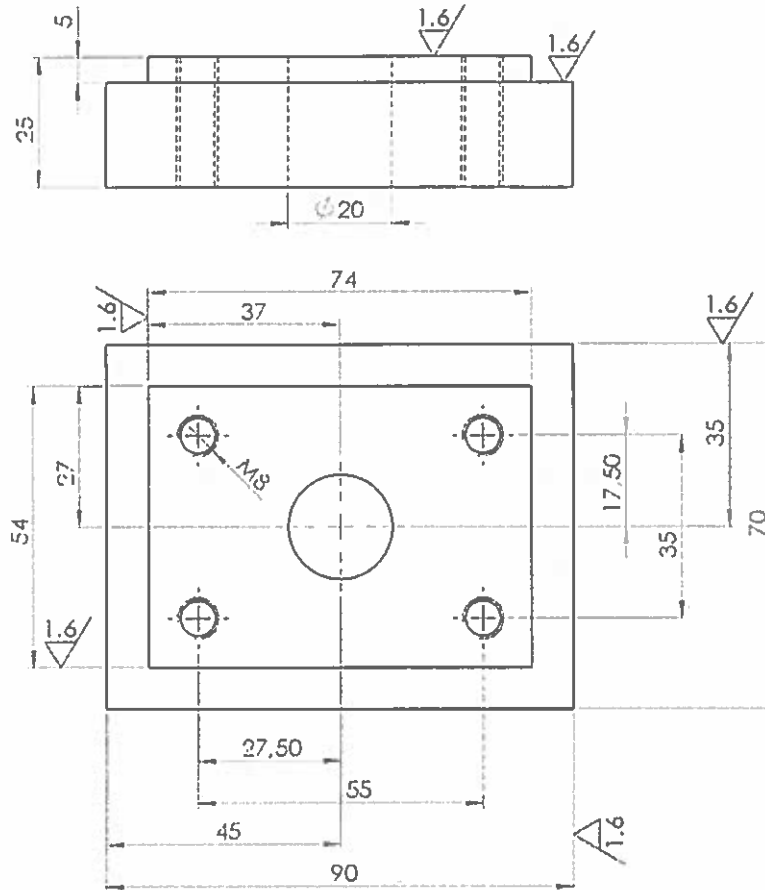


Figura 1 Piastra forata da realizzare. Grezzo di partenza 80x90x30.