

PROVA ORALE DEL CONCORSO PER TITOLI ED ESAMI DI CUI AL BANDO N. 25330 PER UN POSTO PER IL PROFILO DI COLLABORATORE TECNICO E. R. DI VI LIVELLO PROFESSIONALE, PER ASSUNZIONE A TEMPO INDETERMINATO PRESSO I LABORATORI NAZIONALI DEL SUD DELL'INFN

**CALIBRAZIONE SENSORI DI CAMPO - QUESITO 1**

Discutere gli obiettivi e le modalità di una tipica procedura di calibrazione.

AL  
AL

ALL. A2

PROVA ORALE DEL CONCORSO PER TITOLI ED ESAMI DI CUI AL BANDO N. 25330 PER UN POSTO PER IL PROFILO DI COLLABORATORE TECNICO E. R. DI VI LIVELLO PROFESSIONALE, PER ASSUNZIONE A TEMPO INDETERMINATO PRESSO I LABORATORI NAZIONALI DEL SUD DELL'INFN

### CALIBRAZIONE SENSORI DI CAMPO - QUESITO 2

Discutere le principali caratteristiche di una PT100 e le modalità tipiche per eseguire la calibrazione del trasmettitore.

DE  
PER  
AL COT

ALL. A3

PROVA ORALE DEL CONCORSO PER TITOLI ED ESAMI DI CUI AL BANDO N. 25330 PER UN POSTO PER IL PROFILO DI COLLABORATORE TECNICO E. R. DI VI LIVELLO PROFESSIONALE, PER ASSUNZIONE A TEMPO INDETERMINATO PRESSO I LABORATORI NAZIONALI DEL SUD DELL'INFN

**CALIBRAZIONE SENSORI DI CAMPO - QUESITO 3**

Discutere cosa indicano gli acronimi LRV, URV, HART, SPAN nella procedura di Calibrazione e le principali caratteristiche del protocollo HART.

LRV  
URV  
AL CH

ALL. B1

PROVA ORALE DEL CONCORSO PER TITOLI ED ESAMI DI CUI AL BANDO N. 25330 PER UN POSTO PER IL PROFILO DI COLLABORATORE TECNICO E. R. DI VI LIVELLO PROFESSIONALE, PER ASSUNZIONE A TEMPO INDETERMINATO PRESSO I LABORATORI NAZIONALI DEL SUD DELL'INFN

### IMPIANTI ELETTRICI MT e BT - QUESITO 1

Descrivere il principio funzionamento dei seguenti dispositivi presenti all'interno di una cabina elettrica: Sezionatori, Differenziali e Magnetotermici.

AL FLR  
AL CT

ALL. B2

PROVA ORALE DEL CONCORSO PER TITOLI ED ESAMI DI CUI AL BANDO N. 25330 PER UN POSTO PER IL PROFILO DI COLLABORATORE TECNICO E. R. DI VI LIVELLO PROFESSIONALE, PER ASSUNZIONE A TEMPO INDETERMINATO PRESSO I LABORATORI NAZIONALI DEL SUD DELL'INFN

**IMPIANTI ELETTRICI MT e BT - QUESITO 2**

Rappresentare e descrivere i blocchi principali di una cabina di trasformazione da 10kV a 400V.

PLR    SC  
AL    GA

PROVA ORALE DEL CONCORSO PER TITOLI ED ESAMI DI CUI AL BANDO N. 25330 PER UN POSTO PER IL PROFILO DI COLLABORATORE TECNICO E. R. DI VI LIVELLO PROFESSIONALE, PER ASSUNZIONE A TEMPO INDETERMINATO PRESSO I LABORATORI NAZIONALI DEL SUD DELL'INFN

IMPIANTI ELETTRICI MT e BT - QUESITO 3

Discutere dei trasformatori trifase, configurazioni e caratteristiche principali e descrivere il significato dei parametri nella targhetta rappresentata in figura.

**ELECTROPORTAL**

Trasformatore trifase Tipo: ETT\_EPEY1

N° 1 830 kVA 50 Hz ANNO 2009

|   |   |
|---|---|
| <p><b>ALTA TENSIONE</b></p> <p><u>20 ± 2x2,5%</u> kV</p> <p><u>18,2</u> A</p> <p>Cni <u>24 / 50 / 125</u> kV</p> <p>Colleg <u>Δ</u></p> <p>GRUPPO <u>Dyn 11</u> %e <u>4</u></p> <p>MASSA TOT. <u>2.300</u> kg</p> | <p><b>BASSA TENSIONE</b></p> <p><u>400</u> V</p> <p><u>909</u> A</p> <p>Cni <u>3,8 / 8</u> kV</p> <p>Colleg <u>Y</u></p> <p>PER INTERNO RAFFR. ONAN</p> <p>MASSA OLIO <u>580</u> kg</p> |
|---|---|

PLR  
AL  
OT

ALL. C1

PROVA ORALE DEL CONCORSO PER TITOLI ED ESAMI DI CUI AL BANDO N. 25330 PER UN POSTO PER IL PROFILO DI COLLABORATORE TECNICO E. R. DI VI LIVELLO PROFESSIONALE, PER ASSUNZIONE A TEMPO INDETERMINATO PRESSO I LABORATORI NAZIONALI DEL SUD DELL'INFN

**INFORMATICA - QUESITO 1**

Descrivere i principali componenti hardware e altri fattori che influenzano le prestazioni di un computer.

AL  
GR

ALL. C2

PROVA ORALE DEL CONCORSO PER TITOLI ED ESAMI DI CUI AL BANDO N. 25330 PER UN POSTO PER IL PROFILO DI COLLABORATORE TECNICO E. R. DI VI LIVELLO PROFESSIONALE, PER ASSUNZIONE A TEMPO INDETERMINATO PRESSO I LABORATORI NAZIONALI DEL SUD DELL'INFN

INFORMATICA - QUESITO 2

Descrivere cos'è una periferica.

OR  
FR ML  
CA



ALL. C3

PROVA ORALE DEL CONCORSO PER TITOLI ED ESAMI DI CUI AL BANDO N. 25330 PER UN POSTO PER IL PROFILO DI COLLABORATORE TECNICO E. R. DI VI LIVELLO PROFESSIONALE, PER ASSUNZIONE A TEMPO INDETERMINATO PRESSO I LABORATORI NAZIONALI DEL SUD DELL'INFN

**INFORMATICA - QUESITO 3**

Descrivere cos'è la Virtual Private Network e quali sono i vantaggi.

OK PR  
AL GF

PROVA ORALE DEL CONCORSO PER TITOLI ED ESAMI DI CUI AL BANDO N. 25330 PER UN POSTO PER IL PROFILO DI COLLABORATORE TECNICO E. R. DI VI LIVELLO PROFESSIONALE, PER ASSUNZIONE A TEMPO INDETERMINATO PRESSO I LABORATORI NAZIONALI DEL SUD DELL'INFN

INGLESE - QUESITO 1

Leggere e tradurre il seguente testo:

Although the temperature transmitter is designed to operate in a vigorous environment, to maintain stability and accuracy, the following is recommended:

(1) Ambient Temperature

It is preferable to not to expose the instrument to extreme temperatures or temperature fluctuations. If the instrument is exposed to radiation heat a thermal protection system and appropriate ventilation is recommended.

(2) Environmental Requirements

Do not allow the instrument to be installed in a location that is exposed to corrosive atmospheric conditions. When using the instrument in a corrosive environment, ensure the location is well ventilated. The unit and its wiring should be protected from exposure to rainwater.

(3) Impact and Vibration

It is recommended that the instrument be installed in a location that is subject to a minimum amount of impact and vibration.

PLR  
AL OR  
CF

PROVA ORALE DEL CONCORSO PER TITOLI ED ESAMI DI CUI AL BANDO N. 25330 PER UN POSTO PER IL PROFILO DI COLLABORATORE TECNICO E. R. DI VI LIVELLO PROFESSIONALE, PER ASSUNZIONE A TEMPO INDETERMINATO PRESSO I LABORATORI NAZIONALI DEL SUD DELL'INFN

## INGLESE - QUESITO 2

Leggere e tradurre il seguente testo:

### Insulation Resistance Test and Withstand Voltage Test

- (1) Overvoltage of the test voltage that is so small that it does not cause a dielectric breakdown may in fact deteriorate insulation and lower the safety performance; to prevent this it is recommended that the amount of testing be kept to a minimum.
- (2) The voltage for the insulation resistance test must be 500 VAC or lower, and the voltage for the withstand voltage test must be 500 VAC or lower. Failure to heed these guide-lines may cause faulty operation.
- (3) Where a built-in arrester is provided (suffix code: /A), the voltage for the insulation resistance test must be 100 VDC or lower, and the voltage for the withstand voltage test must be 100 VAC or lower. Failure to heed these guidelines may cause faulty operation.

TR

AL

PROVA ORALE DEL CONCORSO PER TITOLI ED ESAMI DI CUI AL BANDO N. 25330 PER UN POSTO PER IL PROFILO DI COLLABORATORE TECNICO E. R. DI VI LIVELLO PROFESSIONALE, PER ASSUNZIONE A TEMPO INDETERMINATO PRESSO I LABORATORI NAZIONALI DEL SUD DELL'INFN

INGLESE - QUESITO 3

Leggere e tradurre il seguente testo:

The BT200 BRAIN TERMINAL is a portable terminal used in a 4 to 20 mA DC signal line connected to a BRAIN instrument.

The 4 to 20 mA DC signal line between the BT200 and the BRAIN instrument can be superimposed with a communication signal to achieve two-way communication.

Working as a master, the BT200 Permits:

1. Setting and changing parameters for the BRAIN instrument
2. Monitoring PV and MV values and self-check information on the BRAIN instrument, and
3. Directing the BRAIN instrument to enter the constant current output mode.

ALC  
CA

ALL. E 1

**PROVA ORALE DEL CONCORSO PER TITOLI ED ESAMI DI CUI AL BANDO N. 25330 PER UN POSTO PER IL PROFILO DI COLLABORATORE TECNICO E. R. DI VI LIVELLO PROFESSIONALE, PER ASSUNZIONE A TEMPO INDETERMINATO PRESSO I LABORATORI NAZIONALI DEL SUD DELL'INFN**

**NORMATIVE - QUESITO 1**

Esporre le principali differenze tra Persona Esperta (PES) e Persona Avvertita (PAV) secondo la normativa CEI 11-27.

CA PLR  
AL CT

**PROVA ORALE DEL CONCORSO PER TITOLI ED ESAMI DI CUI AL BANDO N. 25330 PER UN POSTO PER IL PROFILO DI COLLABORATORE TECNICO E. R. DI VI LIVELLO PROFESSIONALE, PER ASSUNZIONE A TEMPO INDETERMINATO PRESSO I LABORATORI NAZIONALI DEL SUD DELL'INFN**

**NORMATIVE - QUESITO 2**

Fornire la definizione di lavoro elettrico e di lavoro non elettrico.

PER OZ  
AL OZ

ALL. E3

PROVA ORALE DEL CONCORSO PER TITOLI ED ESAMI DI CUI AL BANDO N. 25330 PER UN POSTO PER IL PROFILO DI COLLABORATORE TECNICO E. R. DI VI LIVELLO PROFESSIONALE, PER ASSUNZIONE A TEMPO INDETERMINATO PRESSO I LABORATORI NAZIONALI DEL SUD DELL'INFN

**NORMATIVE - QUESITO 3**

Descrivere quali sono le funzioni di una Persona Idonea (PEI) secondo la normativa CEI 11-27.

AL  
OR  
PLR  
OF

ALL. F1

PROVA ORALE DEL CONCORSO PER TITOLI ED ESAMI DI CUI AL BANDO N. 25330 PER UN POSTO PER IL PROFILO DI COLLABORATORE TECNICO E. R. DI VI LIVELLO PROFESSIONALE, PER ASSUNZIONE A TEMPO INDETERMINATO PRESSO I LABORATORI NAZIONALI DEL SUD DELL'INFN

### PROGRAMMAZIONE PLC - QUESITO 1

Spiegare il ruolo dei moduli di I/O ed indicare quali di essi sono in genere utilizzati in un sistema PLC di una centrale impianti.

PLC  
AL    CPU  
      CPU



ALL. FZ

PROVA ORALE DEL CONCORSO PER TITOLI ED ESAMI DI CUI AL BANDO N. 25330 PER UN POSTO PER IL PROFILO DI COLLABORATORE TECNICO E. R. DI VI LIVELLO PROFESSIONALE, PER ASSUNZIONE A TEMPO INDETERMINATO PRESSO I LABORATORI NAZIONALI DEL SUD DELL'INFN

### PROGRAMMAZIONE PLC - QUESITO 2

Descrivere cos'è un PLC, rappresentare e descrivere i blocchi principali.

PLC  
AL    OR  
      OR

ALL. F3

PROVA ORALE DEL CONCORSO PER TITOLI ED ESAMI DI CUI AL BANDO N. 25330 PER UN POSTO PER IL PROFILO DI COLLABORATORE TECNICO E. R. DI VI LIVELLO PROFESSIONALE, PER ASSUNZIONE A TEMPO INDETERMINATO PRESSO I LABORATORI NAZIONALI DEL SUD DELL'INFN

**PROGRAMMAZIONE PLC - QUESITO 3**

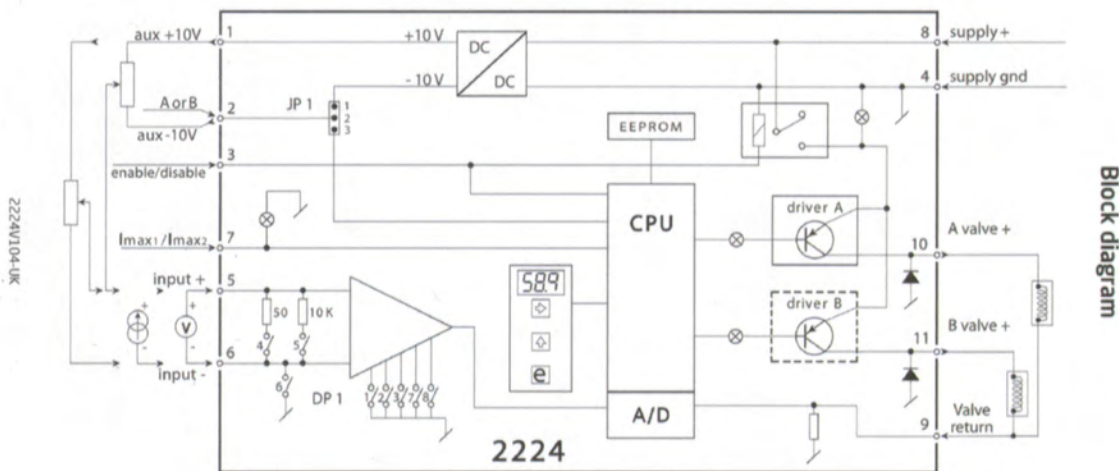
Discutere i tipici moduli da utilizzare su un controllo ad anello per la gestione della temperatura di un fluido.

AL PRO  
CA

PROVA ORALE DEL CONCORSO PER TITOLI ED ESAMI DI CUI AL BANDO N. 25330 PER UN POSTO PER IL PROFILO DI COLLABORATORE TECNICO E. R. DI VI LIVELLO PROFESSIONALE, PER ASSUNZIONE A TEMPO INDETERMINATO PRESSO I LABORATORI NAZIONALI DEL SUD DELL'INFN

SCHEMI ELETTRICI - QUESITO 1

Descrivere e commentare lo schema elettrico in figura.

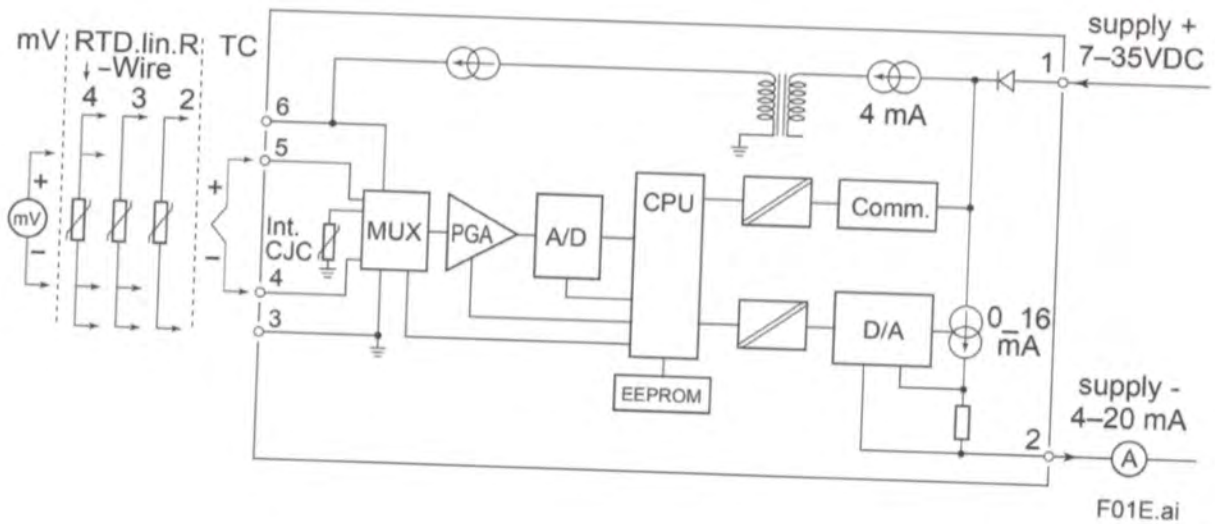


FR  
M

PROVA ORALE DEL CONCORSO PER TITOLI ED ESAMI DI CUI AL BANDO N. 25330 PER UN POSTO PER IL PROFILO DI COLLABORATORE TECNICO E. R. DI VI LIVELLO PROFESSIONALE, PER ASSUNZIONE A TEMPO INDETERMINATO PRESSO I LABORATORI NAZIONALI DEL SUD DELL'INFN

SCHEMI ELETTRICI - QUESITO 2

Descrivere e commentare lo schema elettrico in figura.

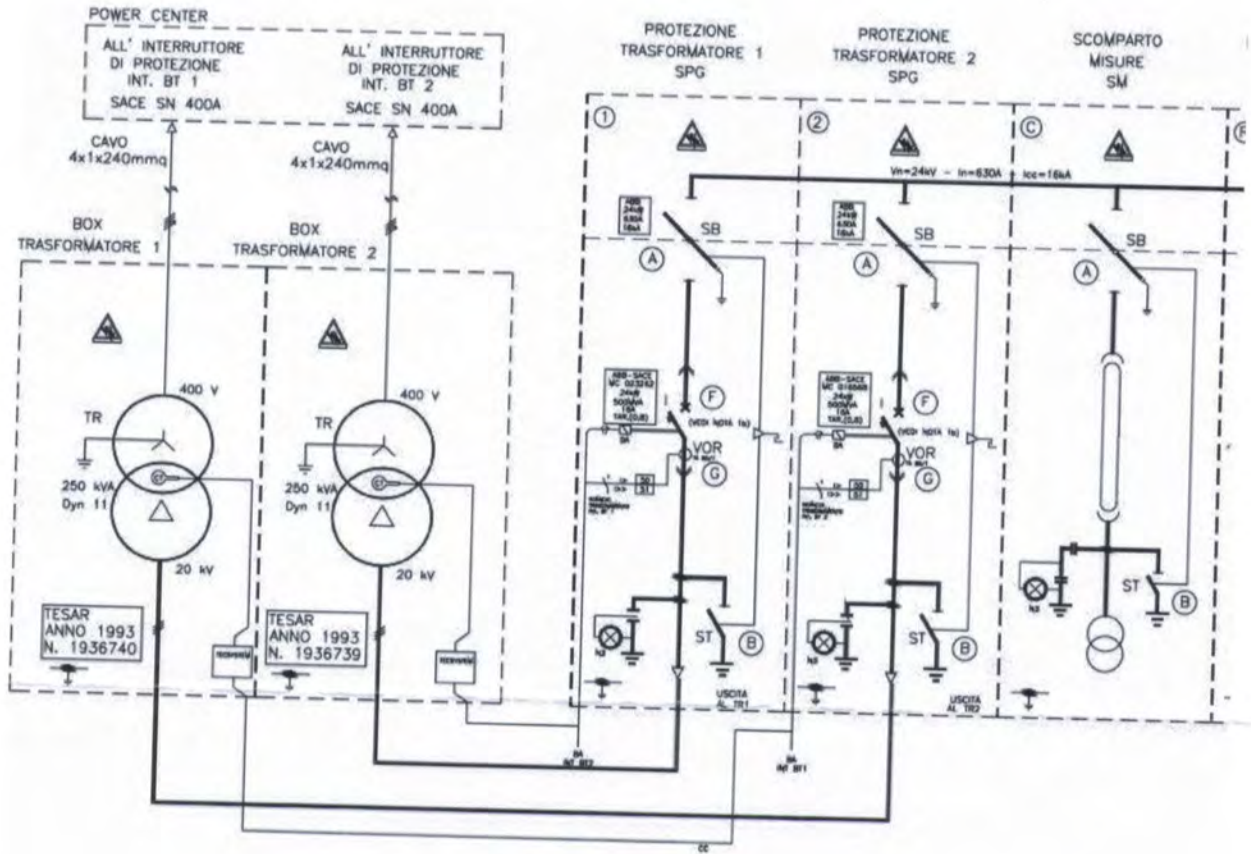


Handwritten notes in blue ink: "R2", "R1", "R2R", and "C1".

PROVA ORALE DEL CONCORSO PER TITOLI ED ESAMI DI CUI AL BANDO N. 25330 PER UN POSTO PER IL PROFILO DI COLLABORATORE TECNICO E. R. DI VI LIVELLO PROFESSIONALE, PER ASSUNZIONE A TEMPO INDETERMINATO PRESSO I LABORATORI NAZIONALI DEL SUD DELL'INFN

SCHEMI ELETTRICI - QUESITO 3

Descrivere e commentare lo schema elettrico in figura.



PKR

N. 2

CST