

Frascati, 23 luglio 2020

LNF/C6/21737
Concorso per un posto con il profilo di Collaboratore Tecnico E.R.
di VI livello professionale

I PROVA SCRITTA
Testo n. 1

1. Il candidato elenchi almeno 3 programmi contenuti nel pacchetto Microsoft Office (o nella suite Open Office). Ne scelga uno e ne descriva brevemente le principali funzioni.
2. Il candidato esprima in poche righe e in lingua Inglese la sua esperienza scolastica e/o lavorativa.
3. Il candidato disegni lo schema a blocchi di un sistema per il controllo della temperatura di un forno (ad esempio uno di quelli utilizzati per i test di invecchiamento dei circuiti) e ne descriva, con il dettaglio che ritiene più opportuno, le varie componenti. Si faccia l'ipotesi che il sistema debba essere gestito da un microcontrollore.
4. Il candidato descriva, con il grado di dettaglio che ritiene più adeguato, le caratteristiche principali delle seguenti configurazioni a transistori:
 - Emittitore comune
 - Collettore comune
 - Base comune



Frascati, 23 luglio 2020

LNF/C6/21737
Concorso per un posto con il profilo di Collaboratore Tecnico E.R.
di VI livello professionale

I PROVA SCRITTA
Testo n. 2

1. Con riferimento al programma Microsoft Word (o al suo equivalente della suite Open Office) il candidato illustri brevemente le principali funzioni di formattazione di testo e di paragrafo.
2. Il candidato esprima in poche righe e in lingua Inglese le sue attività e/o i suoi interessi extra lavorativi.
3. Il candidato descriva, con il grado di dettaglio che ritiene adeguato, la differenza tra un sistema di controllo ad anello aperto ed uno ad anello chiuso. Descriva, inoltre, le principali componenti di un sistema di controllo ad anello chiuso gestito da un microcontrollore.
4. Il candidato descriva, con il grado di dettaglio che ritiene più adeguato, lo schema a blocchi di un sistema per l'acquisizione di segnali variabili lentamente nel tempo (massimo contenuto in frequenza pari a 10 Hz) e valori analogici compresi tra 0 e 1V

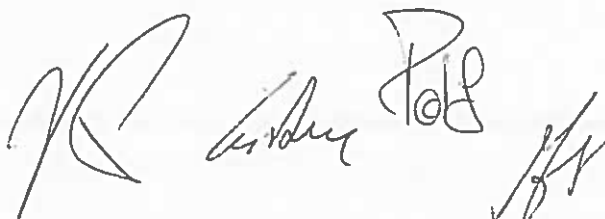


Frascati, 23 luglio 2020

LNF/C6/21737
Concorso per un posto con il profilo di Collaboratore Tecnico E.R.
di VI livello professionale

I PROVA SCRITTA
Testo n. 3

1. Con riferimento al programma Microsoft EXCEL (o al suo equivalente della suite Open Office) il candidato illustri brevemente le principali funzionalità o possibili utilizzi.
2. Il candidato esprima in poche righe e in lingua Inglese quelle che ritiene essere le sue caratteristiche attitudinali attinenti all'ambiente lavorativo.
3. Il candidato descriva, con il grado di dettaglio che ritiene più adeguato le componenti principali di un sistema per il controllo di temperatura basato su 4 sensori e 4 attuatori. Il candidato assuma che i sensori abbiano un range di tensione in uscita pari ad 1 V con $1V=100$ gradi e che si voglia misurare la temperatura con una precisione di circa 0.1 gradi.
4. Il candidato descriva, con il grado di dettaglio che ritiene più adeguato, le caratteristiche delle seguenti 4 configurazioni di amplificatori operazionali:
 - Amplificatore invertente
 - Amplificatore non invertente
 - Inseguitore
 - Amplificatore differenziale



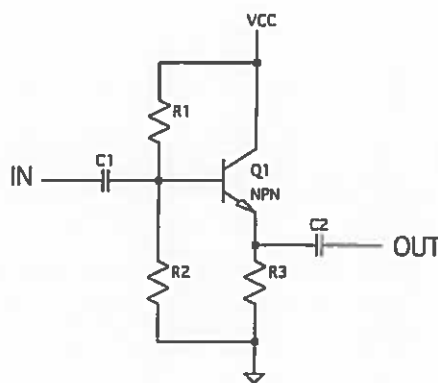
Frascati, 23 luglio 2020

LNF/C6/21737
Concorso per un posto con il profilo di Collaboratore Tecnico E.R.
di VI livello professionale

II PROVA SCRITTA
Testo n. 1

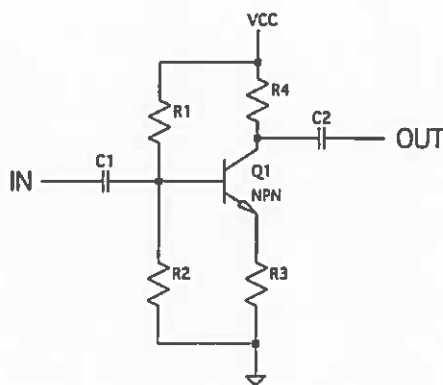
1. La figura mostra un transistoro nella configurazione:

- a) Collettore Comune
- b) Base Comune
- c) Emittitore Comune



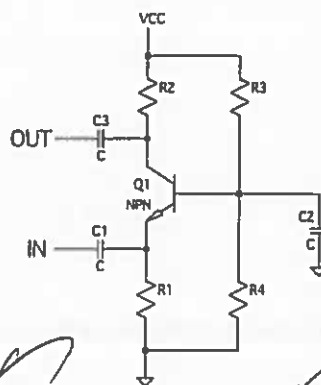
2. La figura mostra un transistoro nella configurazione:

- a) Collettore Comune
- b) Base Comune
- c) Emittitore Comune



3. La figura mostra un transistoro nella configurazione:

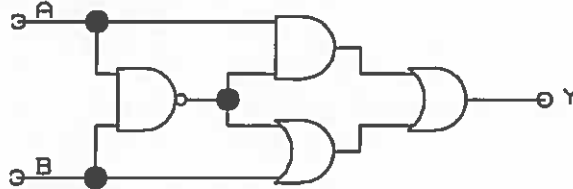
- a) Collettore Comune
- b) Base Comune
- c) Emittitore Comune



[Handwritten signatures and initials]

4. La tabella della verità del seguente circuito all'uscita Y e' composta da:

- a) Tutti "1"
- b) Tutti "0"
- c) Due "1" e due "0"



5. Quando si spegne un computer:

- a) Si perdono i dati contenuti nell'Hard-disk
- b) Si perdono i dati contenuti nel CD ROM
- c) Si perdono i dati contenuti nella RAM

6. Cosa è l'antivirus?

- a) Una risorsa internet
- b) Un programma
- c) Una unità di memoria contenente l'elenco di tutti i virus

7. A cosa può servire una pendrive?

- a) A scrivere documenti digitali
- b) A trasferire file da un computer all'altro
- c) A navigare in internet

8. Cosa si intende per stampante multifunzione?

- a) Una stampante che oltre a stampare, scansiona e fotocopio
- b) Una stampante laser
- c) Una stampante con più software installati

9. Le dimensioni di un monitor si misurano in:

- a) millimetri
- b) hertz
- c) pollici

10. Quale tra questi software non è un sistema operativo:

- a) Office
- b) Windows
- c) Android

11. Cos'è l'Hardware?

- a) Sono le parti di output di un computer o periferica
- b) Sono le parti materiali di un computer o periferica
- c) Sono le parti intangibili di un computer o periferica



12. Notebook o Laptop cosa sono?

- a) Tipi di computer
- b) Componenti interni al computer
- c) Programmi per uffici

13. My name ____ David.

- a) am
- b) is
- c) are

14. Maria is a student. ____ 's in Class 4.

- a) He
- b) She
- c) It

15. Are you English? ____

- a) Yes, I have
- b) No, I not
- c) Yes, I am

16. They ____ from Milan, they're from Rome.

- a) not are
- b) aren't
- c) isn't

17. Pavel and Marc are in Class 7. ____ teacher is Sally.

- a) They're
- b) Her
- c) Their

18. What's ____ name? I'm Jack

- a) your
- b) you
- c) his

19. What are those? They're ____

- a) watches
- b) watch
- c) watchs

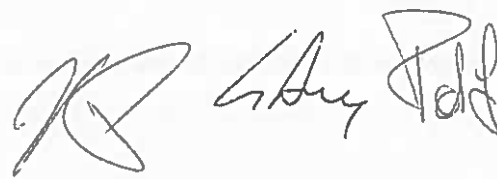
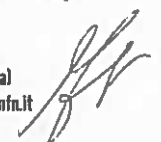




Istituto Nazionale di Fisica Nucleare
LABORATORI NAZIONALI DI FRASCATI
Servizio del Personale

20. What's ____? It's my identity card.

- a) these
- b) that
- c) those

Istituto Nazionale di Fisica Nucleare
codice fiscale 84001850589

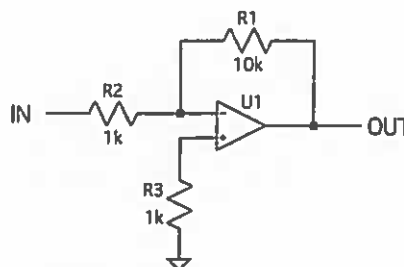
Laboratori Nazionali di Frascati - Via Enrico Fermi 40 - CP 13 - 00044 Frascati, Roma (Italia)
tel. +39 06 940321 - fax +39 06 94032630 - www.infn.it - PEC: Lab.Naz.Frascati@pec.infn.it

LNF/C6/21737
Concorso per un posto con il profilo di Collaboratore Tecnico E.R.
di VI livello professionale

II PROVA SCRITTA
Testo n. 2

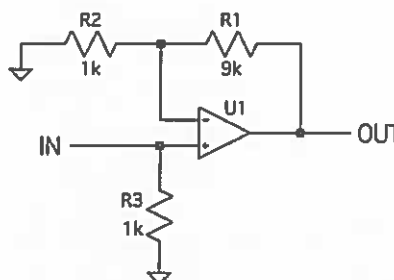
1. La figura mostra un AO nella configurazione:

- a) Invertente
- b) Buffer
- c) Non invertente



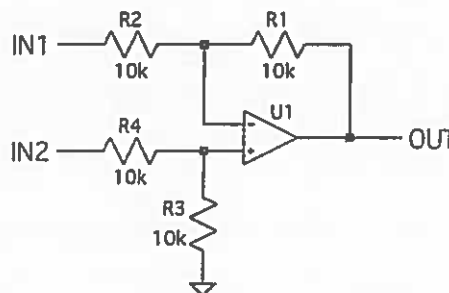
2. La figura mostra un AO nella configurazione:

- a) Invertente
- b) Non invertente
- c) Differenziale



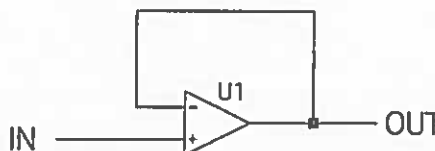
3. La figura mostra un AO nella configurazione:

- a) Buffer
- b) Non invertente
- c) Differenziale



4. La figura mostra un AO nella configurazione:

- a) Invertente
- b) Buffer
- c) Non invertente






5. Dove si possono memorizzare cartelle e file?

- a) Nel processore
- b) Nel sistema operativo
- c) Nelle unità disco

6. Per visualizzare il contenuto di una cartella:

- a) Faccio doppio clic sull'icona Risorse del Computer
- b) Faccio doppio clic sulla cartella
- c) Seleziono la cartella e dalla barra dei menu clicco su Visualizza - Dettagli

7. Per ordinare i file in ordine alfabetico clicco su:

- a) Nome
- b) Dimensione
- c) Tipo

8. Per spostare un file da una cartella all'altra:

- a) Uso il comando Invia alla cartella
- b) Uso il comando Taglia e Incolla
- c) Uso il comando Sposta e Incolla

9. I file che si trovano nel cestino, possono essere recuperati?

- a) No
- b) Sì, se non sono passati più di 30 giorni dalla loro eliminazione
- c) Sì

10. Un programma può essere installato su qualsiasi computer?

- a) Sì, se il computer è potente e di ultima generazione
- b) No, si deve controllare la compatibilità con il proprio sistema operativo e le caratteristiche hardware
- c) Sì

11. Si possono scaricare programmi da Internet?

- a) No, è vietato dalla legge
- b) Sì, con dimensioni inferiori a 1024 Kilobyte
- c) Sì, ma con consapevolezza e nel rispetto delle leggi sulla proprietà intellettuale

12. Posso rimuovere un programma?

- a) No
- b) Sì, ma solo quelli che non necessitano di installazione
- c) Sì





13. What ____ ? They're doctors.

- a) do they do
- b) they do
- c) do they work

14. Who's that boy? He's ____ .

- a) Chloe's brother
- b) Cloe brothers
- c) Cloes broter

15. Is that ____ ?

- a) the your parent's car
- b) your parents' car
- c) your parentis car

16. He's ____.

- a) my sister's boyfriend
- b) my boyfriend's sister
- c) my boyfriends' sister

17. This is ____.

- a) the end of the exercise
- b) the exercise's end
- c) the end's exercise

18. This is a ____

- a) very house nice
- b) house very nice
- c) very nice house

19. Do you lime my ____ ?

- a) new boots
- b) news boots
- c) boots new

20. What's the time? ____

- a) It's past half four
- b) It's half past four
- c) It's four past half

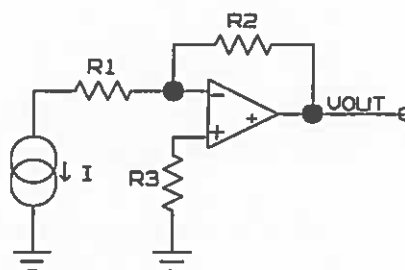


LNF/C6/21737
Concorso per un posto con il profilo di Collaboratore Tecnico E.R.
di VI livello professionale

II PROVA SCRITTA
Testo n. 3

1. Dato il circuito mostrato in figura, quanto vale V_{OUT} ?

- a) $V_{OUT} = (-R2/R1) \times I$
- b) $V_{OUT} = R2 \times I$
- c) $V_{OUT} = (R2+R1) \times I$

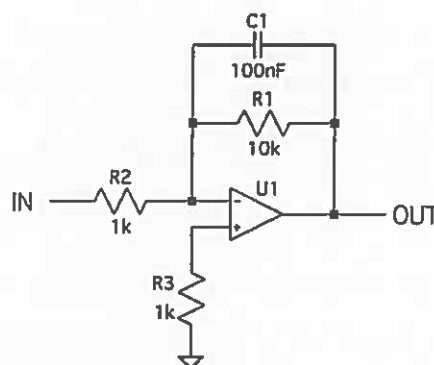


2. Dato un convertitore analogico-digitale a 10 bits ed una tensione di riferimento di 10 V. Il valore del LSB è più vicino a:

- a) 1 mV
- b) 10 mV
- c) 100 mV

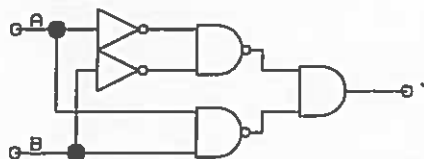
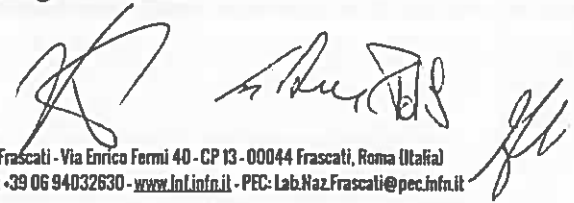
3. Il circuito mostrato in figura rappresenta:

- a) Un filtro passa alto
- b) Un filtro passa basso
- c) Un filtro passa banda



4. La tabella della verità del seguente circuito all'uscita Y e' composta da:

- a) Tutti "1"
- b) Tutti "0"
- c) Due "1" e due "0"



5. Cosa è l'Hardware?

- a) Sono il mouse e la tastiera
- b) Sono le componenti fisiche
- c) Sono i programmi

6. Quali tra questi sono sistemi operativi?

- a) Windows e Linux
- b) Word e Excel
- c) Software e mouse

7. A cosa serve il programma Excel?

- a) Gestire file e cartelle
- b) Eseguire calcoli e creare grafici
- c) Elaborare testi ed interi libri

8. Cosa è la RAM?

- a) Un file
- b) Una cartella
- c) Una memoria

9. A cosa servono le unità disco?

- a) Per ascoltare i suoni del PC
- b) Per memorizzare dati
- c) Per raffreddare il computer

10. A cosa serve il masterizzatore CD?

- a) Solo per leggere dati su CD
- b) Per memorizzare e leggere dati su CD
- c) Solo per cancellare dati su CD

11. Si possono aprire più finestre nel desktop?

- a) No
- b) Si
- c) Si, al massimo due

12. Una cartella può contenere:

- a) File e menu
- b) File e cartelle
- c) Solo file





13. The children are very quiet. I can't hear _____.

- a) they
- b) them
- c) their

14. Is that _____ book?

- a) your
- b) yours
- c) you

15. They have a cat. _____ name is Felix

- a) It's
- b) Its
- c) Their

16. Martha and Dick live in London, but I don't know _____ address.

- a) their
- b) theirs
- c) hers

17. Chopin and Mozart _____ famous composers.

- a) is
- b) was
- c) were

18. _____ your mother born in India?

- a) Were
- b) Was
- c) Is

19. Joan of Arc _____ English. She was French.

- a) doesn't
- b) weren't
- c) wasn't

20. He _____ work yesterday. He was ill.

- a) didn't
- b) doesn't
- c) wasn't

