

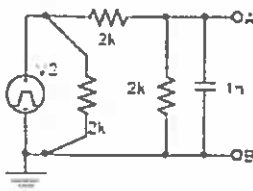


Frascati, 30 novembre 2021

LNF/C6/23214
Bando di concorso per un posto con il profilo di Collaboratore Tecnico E.R.
di VI livello professionale
con contratto di lavoro a tempo determinato

PROVA SCRITTA
Testo n. 1

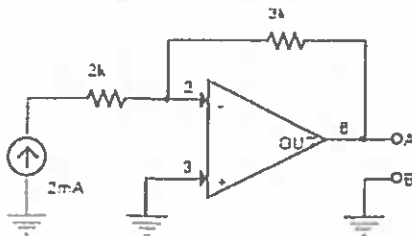
1. Calcolare la costante di tempo ai capi A-B



- a) $2\mu\text{s}$
- b) $1\mu\text{s}$
- c) $6\mu\text{s}$

Risposta lettera:

2. Nel circuito di figura, calcolare la tensione di uscita ai capi A-B



- a) -6V
- b) $+4\text{V}$
- c) -4V

Risposta lettera:

3. Cosa si intende per "Duty Cycle" di un segnale digitale impulsivo periodico?

- a) Il rapporto tra la durata dello stato "1" e la durata dello stato "0"
- b) Il rapporto tra il periodo e la somma delle durate degli stati "1" e "0"
- c) Il rapporto tra la durata dello stato "1" e il periodo

Risposta lettera:



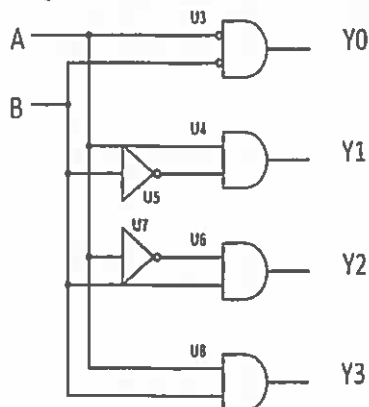
FP

DT

GB

VA

4. Qual è la funzione del circuito in figura?



- a) Multiplexer a 2 bit
- b) Decodificatore
- c) Comparatore

Risposta lettera:

5. Quale di questi è un rivelatore a ionizzazione:

- a) una camera proporzionale
- b) uno scintillatore organico
- c) un fotomoltiplicatore

Risposta lettera:

6. A quanti megabyte corrisponde un gigabyte?

- a) 1000
- b) 1024
- c) 1100

Risposta lettera:

7. Un calibro digitale a 2 cifre decimali dopo la virgola, è sempre preferibile al classico calibro ventesimale a nonio?

- a) Sì, poiché due cifre decimali corrispondono a una sensibilità di 0,01 mm
- b) Sì, poiché gli strumenti digitali sono sempre più precisi di quelli analogici
- c) Dipende dall'accuratezza con cui è realizzata la meccanica del Calibro

Risposta lettera:



AS

DT

CJD

RQ



8. Per "brasatura" si intende:

- a) Un trattamento termico per indurire i materiali
- b) Una saldatura ad alta temperatura, senza materiale di apporto
- c) Una giuntura tra due pezzi metallici eseguita con la fusione del solo materiale di apporto

Risposta lettera:

9. Per regolare la pressione all'uscita di una bombola quale strumento utilizzeresti?

- a) riduttore di pressione
- b) rubinetto
- c) manometro

Risposta lettera:

10. Which expression CANNOT be used to complete this sentence?

Luxembourg is _____ in the European Union.

- a) not as big as other countries
- b) a more little country
- c) the smallest country

Risposta lettera:

QUESITO n. 1

Descrivere il funzionamento di un alimentatore in tecnologia switching

QUESITO n. 2

Conversione analogico-digitale: principi, tecniche e problematiche



FP DT GD JL



Frascati, 30 novembre 2021

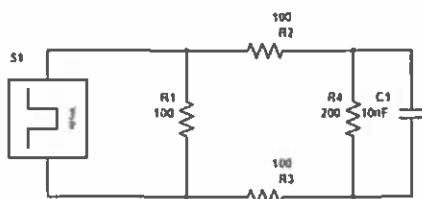
LNF/C6/23214

**Bando di concorso per un posto con il profilo di Collaboratore Tecnico E.R.
di VI livello professionale
con contratto di lavoro a tempo determinato**

PROVA SCRITTA

Testo n. 2

1. Quanto tempo impiega il circuito in figura per caricarsi al 63% del valore di tensione nominale del generatore di tensione a gradino?



- a) 1 μ s
- b) 2 μ s
- c) 3 μ s

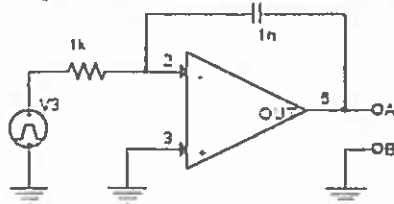
Risposta lettera:

2. Cosa si intende per "slew rate" di un amplificatore?

- a) la banda passante dell'amplificatore
- b) la massima frequenza di lavoro quando in ingresso è applicata un'onda quadra
- c) la massima velocità di risposta dell'uscita quando in ingresso è applicato un segnale a gradino

Risposta lettera:

3. Qual è la funzione di trasferimento del circuito in figura?



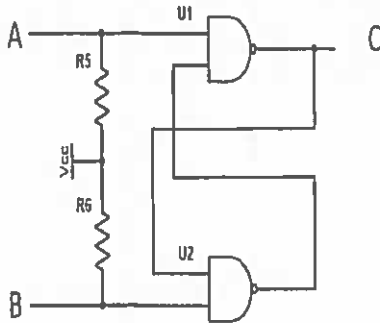
- a) derivatore
- b) integratore
- c) filtro passa banda

Risposta lettera:



TP DT cfo JG

4. Qual è la funzione del circuito in figura?



- a) latch tipo D
- b) monostabile
- c) latch tipo SR

Risposta lettera:

5. A cosa serve un trigger?

- a) a fermare la presa dati
- b) a segnalare un errore del sistema di acquisizione
- c) a far partire la registrazione di un evento dal sistema di acquisizione

Risposta lettera:

6. Unix è:

- a) un sistema operativo portabile per computer
- b) un foglio elettronico
- c) un protocollo di rete

Risposta lettera:

7. Una vite M6 ha:

- a) diametro di 6 decimi di pollice
- b) diametro di 6 mm
- c) sezione di 6 mm²

Risposta lettera:



FP DT GD R



8. Per spianare una piastra di ottone, quale strumento utilizzeresti?

- a) tornio
- b) piallatrice elettrica
- c) fresa

Risposta lettera:

9. Per regolare la pressione all'uscita di una bombola quale strumento utilizzeresti?

- a) riduttore di pressione
- b) rubinetto
- c) manometro

Risposta lettera:

10. Which expression CANNOT be used to complete this sentence?

The view from the mountain top was ____.

- a) surprised
- b) amazing
- c) very impressive

Risposta lettera:

QUESITO n. 1

Descrivere il comportamento dell'impedenza ai capi di un induttore e di un condensatore, al variare della frequenza da 0 a infinito, nel caso ideale e reale

QUESITO n. 2

Si descrivano il principio di funzionamento e le principali caratteristiche di un sistema retroazionato



RP DT GS JG



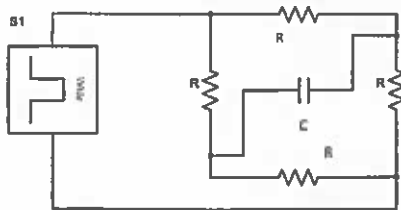
Frascati, 30 novembre 2021

LNF/C6/23214
Bando di concorso per un posto con il profilo di Collaboratore Tecnico E.R.
di VI livello professionale
con contratto di lavoro a tempo determinato

PROVA SCRITTA

Testo n. 3

1. Calcolare la costante di tempo del circuito in figura



- a) RC
- b) $2RC$
- c) $RC/2$

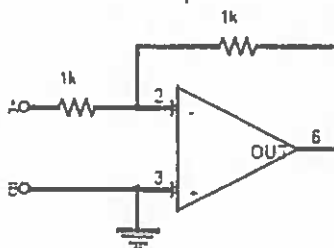
Risposta lettera:

2. In che unità si misura lo "Slew Rate" di un amplificatore?

- a) Hz
- b) V/Hz
- c) V/ μ s

Risposta lettera:

3. Calcolare l'impedenza vista tra i morsetti A-B. Si consideri il guadagno dell'OPA infinito



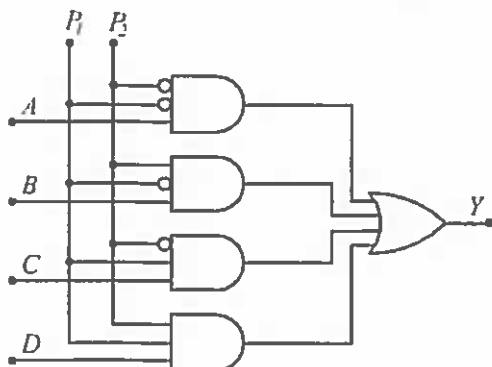
- a) $1\text{ k}\Omega$
- b) $2\text{ k}\Omega$
- c) $10\text{ k}\Omega$

Risposta lettera:



FP DT gd

4. Qual è la funzione del circuito in figura?



- a) Multiplexer
- b) Decodificatore a 4 bit
- c) Comparatore

Risposta lettera:

5. Quale di questi è un rivelatore di luce:

- a) uno spettrometro
- b) un fotomoltiplicatore
- c) camera a fili

Risposta lettera:

6. Le periferiche di un computer sono controllate:

- a) dal sistema operativo
- b) dal file system
- c) dallo swap

Risposta lettera:

7. In caso dovessi misurare la distanza dei fori di un PCB per realizzare una meccanica, quale strumento utilizzeresti?

- a) goniometro
- b) metro
- c) calibro

Risposta lettera:



8. Per realizzare un cilindro a partire da una barra di ottone a sezione esagonale, quale strumento utilizzeresti?

- a) tornio
- b) troncatrice
- c) fresa

Risposta lettera:

9. Per regolare la pressione all'uscita di una bombola quale strumento utilizzeresti

- a) riduttore di pressione
- b) rubinetto
- c) manometro

Risposta lettera:

10. Which expression CANNOT be used to complete this sentence?

This illness is thought to be ____ genetic in origin.

- a) primarily
- b) mainly
- c) organically

Risposta lettera:

QUESITO n. 1

Descrivere la tecnica PWM (Pulse Width Modulation) e le sue applicazioni

QUESITO n. 2

Descrivere il funzionamento delle logiche programmabili e farne un esempio



FP DT GD JCI