

PROVA N. 1

1) Indicare la giusta definizione della sigla G00 (linguaggio I.S.O.) in un file di esecuzione:

- A. spostamento in rapido
- B. spostamento in avanzamento di lavoro
- C. senso di rotazione oraria dell'utensile
- D. fine lavoro

RISPOSTA ESATTA

2) In informatica il termine RAM è usato per indicare:

- A. la durata della batteria di un notebook
- B. la capacità di un disco rigido
- C. la potenza di calcolo di un sistema operativo
- D. la memoria volatile di un computer

RISPOSTA ESATTA

3) Quale dei seguenti attrezzi è identificato dal termine inglese hammer?:

- A. giravite
- B. martello
- C. chiave
- D. seghetto

RISPOSTA ESATTA

4) Dove è localizzata la freccia massima in una trave di lunghezza L , appoggiata agli estremi e caricata al centro con una forza ortogonale F ?

- A. agli estremi
- B. a $L/4$ dagli estremi
- C. a $L/3$ dagli estremi
- D. a $L/2$ dagli estremi

RISPOSTA ESATTA

Handwritten signatures and initials, including the letters 'APC'.

5) Il rugosimetro è uno strumento utilizzato per:

- A. livellare le asperità di una superficie
- B. misurare il grado di finitura di una superficie
- C. aumentare il coefficiente di attrito di una superficie
- D. misurare gli errori di forma di una superficie

RISPOSTA ESATTA

6) Per ottenere un foro filettato M16 passo grosso, quale dovrà essere il diametro iniziale del foro da filettare?

- A. 12 mm
- B. 14 mm
- C. 15.8 mm
- D. 16 mm

RISPOSTA ESATTA

7) Un tornio parallelo manuale è una macchina utensile che consente di:

- A. piegare i tubi
- B. ottenere lavorazioni cilindriche
- C. eseguire la rettifica delle superfici metalliche
- D. eseguire la tranciatura delle lamiere

RISPOSTA ESATTA

8) Quale macchina potresti usare per realizzare un albero di acciaio avente una tolleranza sul diametro di ± 0.005 mm ?

- A. brocciatrice
- B. tornio
- C. rettificatrice per esterni
- D. sabbiatrice

RISPOSTA ESATTA

Handwritten signature and initials:
ARC

9) Quale dei seguenti dispositivi meccanici funziona sfruttando l'attrito tra superfici:

- A. regolatore centrifugo
- B. pompa a membrana
- C. martinetto idraulico
- D. frizione

RISPOSTA ESATTA

10) Quale delle seguenti unità di misura definisce un volume?

- A. litro
- B. m^3/s
- C. litro/s
- D. m^2

RISPOSTA ESATTA

11) L'acciaio è:

- A. il nome con cui si designa il ferro in ambito industriale
- B. ferro puro temprato in olio e rinvenuto in forno
- C. una lega ferro-carbonio
- D. un materiale resistente alla corrosione

RISPOSTA ESATTA

12) Il seguente simbolo quando è applicato su una superficie sta ad indicare che la rugosità massima della superficie deve essere pari a 3.2 micron e che:

- A. è facoltativo effettuare una lavorazione sulla superficie
- B. è obbligatorio asportare materiale dalla superficie
- C. è vietato asportare materiale dalla superficie
- D. la superficie va lubrificata

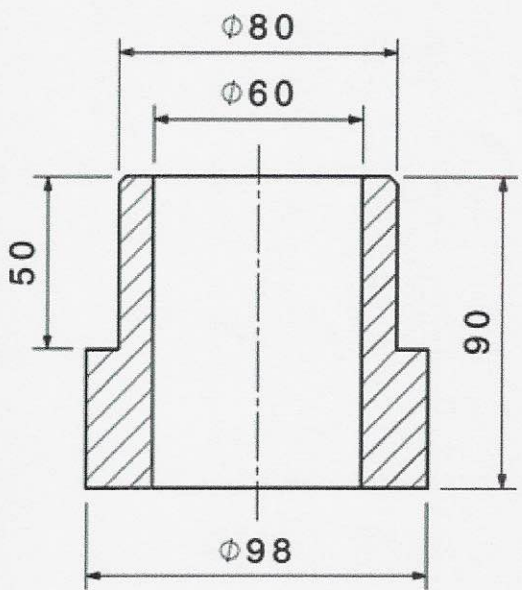
3.2

RISPOSTA ESATTA

[Handwritten signature]
APC

DOMANDE APERTE:

1. Descrivere le fasi di lavorazione necessarie ad eseguire, a mano, una maschiatura M8 su un componente meccanico realizzato in acciaio.
2. Descrivere le fasi di lavorazione necessarie alla realizzazione, mediante tornio, di una boccola in ottone come in figura:



g. g. d.
APL

PROVA N. 2

1) Indicare la giusta definizione della sigla G04 (linguaggio I.S.O.) in un file di esecuzione:

- A. spostamento in rapido
- B. interpolazione circolare oraria
- C. tempo di attesa
- D. senso di rotazione antioraria dell'utensile

RISPOSTA ESATTA

2) Il disco rigido di un computer è:

- A. il sistema operativo
- B. un dispositivo in cui vengono memorizzati dati
- C. la parte più resistente di un computer
- D. una periferica di stampa

RISPOSTA ESATTA

3) Quale dei seguenti attrezzi è identificato dal termine inglese screwdriver?:

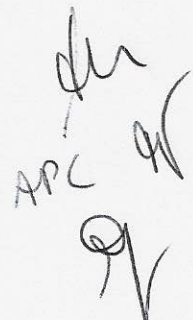
- A. giravite
- B. martello
- C. lima
- D. seghetto

RISPOSTA ESATTA

4) Quale e' lo sforzo di trazione di una vite di sezione resistente 25 mm² precaricata a 1000 kgf?

- A. 0.025 kgf/mm²
- B. 25000 kgf · mm²
- C. 40 kgf · m
- D. 40 kgf/mm²

RISPOSTA ESATTA

APC


5) Il calibro ventesimale è uno strumento che misura:

- A. dimensioni superiori a 20 mt
- B. radioattività dei materiali
- C. le dimensioni con risoluzione di 0.2 mm
- D. le dimensioni con risoluzione di 0.05mm

RISPOSTA ESATTA

6) Per ottenere un foro filettato M6 passo grosso, quale dovrà essere il diametro iniziale del foro da filettare?

- A. 4.5 mm
- B. 4 mm
- C. 5 mm
- D. 6 mm

RISPOSTA ESATTA

7) La fresatrice è:

- A. un utensile per le lavorazioni per asportazione di truciolo
- B. una macchina utensile per le lavorazioni per asportazione di truciolo
- C. una macchina per eseguire la piegatura di profilati
- D. una macchina che consente la delaminazione delle fibre di carbonio

RISPOSTA ESATTA

8) Quale macchina è la più idonea a realizzare un albero di acciaio avente una tolleranza sul diametro di ± 0.1 mm?

- A. tornio
- B. calandra
- C. rettificatrice per esterni
- D. sabbiatrice

RISPOSTA ESATTA

Handwritten notes and signatures:
APC
[Signature]

9) Il coefficiente di attrito radente è definibile come:

- A. rapporto tra il peso di un solido e la forza necessaria a farlo scivolare
- B. rapporto tra la forza necessaria a far scivolare un solido ed il suo peso
- C. prodotto tra la forza necessaria a far scivolare un solido ed il suo peso
- D. prodotto tra il peso di un solido e la forza necessaria a farlo scivolare

RISPOSTA ESATTA

10) Quale delle seguenti unità di misura non definisce una pressione:

- A. Pa
- B. kg/cm^2
- C. bar
- D. N/m

RISPOSTA ESATTA

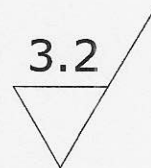
11) Un materiale contrassegnato dalla sigla AISI 316 è:

- A. un acciaio inossidabile
- B. una lega Rame-Zinco
- C. un acciaio da fonderia
- D. una lega metallica a base d'alluminio

RISPOSTA ESATTA

12) Il seguente simbolo quando è applicato su una superficie sta ad indicare che la rugosità massima della superficie deve essere pari a 3.2 micron e che:

- A. è facoltativo effettuare una lavorazione sulla superficie
- B. è obbligatorio asportare materiale dalla superficie
- C. è vietato asportare materiale dalla superficie
- D. la superficie va lubrificata

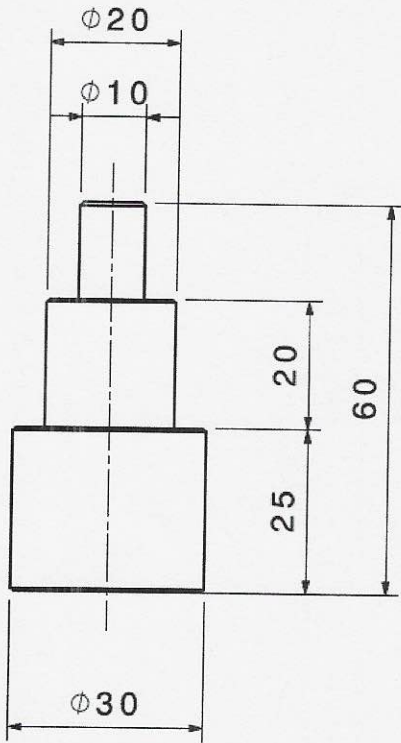


RISPOSTA ESATTA

Handwritten signatures and initials:
APL
[Signature]

DOMANDE APERTE:

1. Descrivere le fasi di lavorazione necessarie ad eseguire, a mano, una maschiatura M12 su un componente meccanico realizzato in acciaio.
2. Descrivere le fasi di lavorazione necessarie alla realizzazione, mediante tornio, di un tampone cilindrico in ottone come in figura:



[Handwritten signature]
APC *[Handwritten mark]*

PROVA N. 3

1) Indicare la giusta definizione della sigla G91 (linguaggio I.S.O.) in un file di esecuzione:

- A. selezione del piano X - Y
- B. interpolazione circolare
- C. programmazione incrementale
- D. selezione del piano parallelo distante 91 mm

RISPOSTA ESATTA

2) In informatica il termine browser si riferisce a:

- A. un programma per la creazione di siti Web
- B. un programma per la navigazione in rete
- C. un programma per la ricerca di documenti aziendali
- D. un programma di elaborazione delle immagini

RISPOSTA ESATTA

3) Quale dei seguenti attrezzi è identificato dal termine inglese wrench?:

- A. giravite
- B. martello
- C. chiave
- D. seghetto

RISPOSTA ESATTA

4) Dove è localizzata la freccia massima in una trave di lunghezza L , incastrata ad un estremo e caricata all'estremo libero con una forza ortogonale F ?

- A. in corrispondenza dell'incastro
- B. a $L/4$ dall'estremo incastrato
- C. a $L/2$ dall'estremo incastrato
- D. in corrispondenza dell'estremo libero

RISPOSTA ESATTA



Handwritten signature and initials, possibly 'APC', located in the bottom right corner of the page.

5) Il nonio di un calibro a cursore è:

- A. il becco fisso
- B. il sistema graduato di lettura
- C. il palpatore
- D. la manopola rotante

RISPOSTA ESATTA

6) Per ottenere un foro filettato M20 passo grosso, quale dovrà essere il diametro iniziale del foro da filettare?

- A. 16.2 mm
- B. 20.2 mm
- C. 20 mm
- D. 17.5 mm

RISPOSTA ESATTA

7) La punzonatrice è una macchina utensile che consente:

- A. la saldatura a punti di lamiera
- B. la lavorazione per asportazione di truciolo
- C. la pulitura delle superfici metalliche
- D. la tranciatura delle lamiera

RISPOSTA ESATTA

8) Si vuole realizzare, a partire da una lamiera di acciaio con spessore 6 mm, un profilato con sezione ad "U". Quale delle macchine utensili sotto elencate è la più idonea alla realizzazione del pezzo?

- A. tornio parallelo
- B. calandra
- C. fresatrice
- D. pressopiegatrice

RISPOSTA ESATTA



9) Tra quali delle seguenti coppie di materiali si ha il coefficiente di attrito più basso?

- A. gomma-acciaio
- B. cuoio-ghisa
- C. cuoio-gomma
- D. acciaio-bronzo

RISPOSTA ESATTA

10) Quale delle seguenti unità di misura definisce una densità:

- A. N/m
- B. kg/cm^2
- C. kg/dm^3
- D. bar

RISPOSTA ESATTA

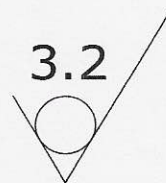
11) L'Ergal, l'Avional, l'Alcoa sono nomi commerciali per indicare:

- A. acciai legati a base di ferro
- B. materiali compositi di uso aeronautico
- C. leghe Rame-Zinco
- D. leghe metalliche a base di alluminio

RISPOSTA ESATTA

12) Il seguente simbolo quando è applicato su una superficie sta ad indicare che la rugosità massima della superficie deve essere pari a 3.2 micron e che:

- A. è facoltativo effettuare una lavorazione sulla superficie
- B. è obbligatorio asportare materiale dalla superficie
- C. è vietato asportare materiale dalla superficie
- D. la superficie va lubrificata

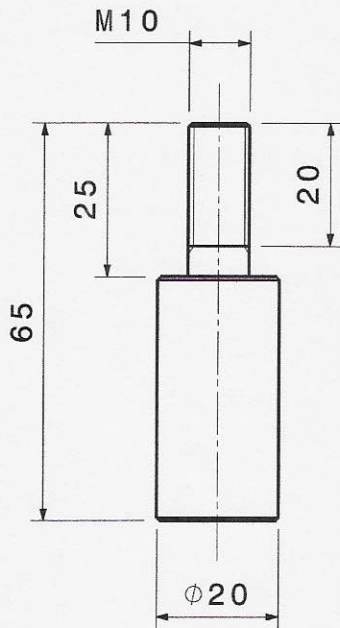


RISPOSTA ESATTA

Handwritten marks:
A signature or initials at the top right.
A circled '9' at the bottom left.
A signature or initials at the bottom right.
The letters 'APC' written at the bottom right.

DOMANDE APERTE:

1. Descrivere le fasi di lavorazione necessarie ad eseguire, a mano, una maschiatura M10 su un componente meccanico realizzato in acciaio.
2. Descrivere le fasi di lavorazione necessarie alla realizzazione, mediante tornio, di un perno filettato in ottone come in figura:



Handwritten signature
APC