

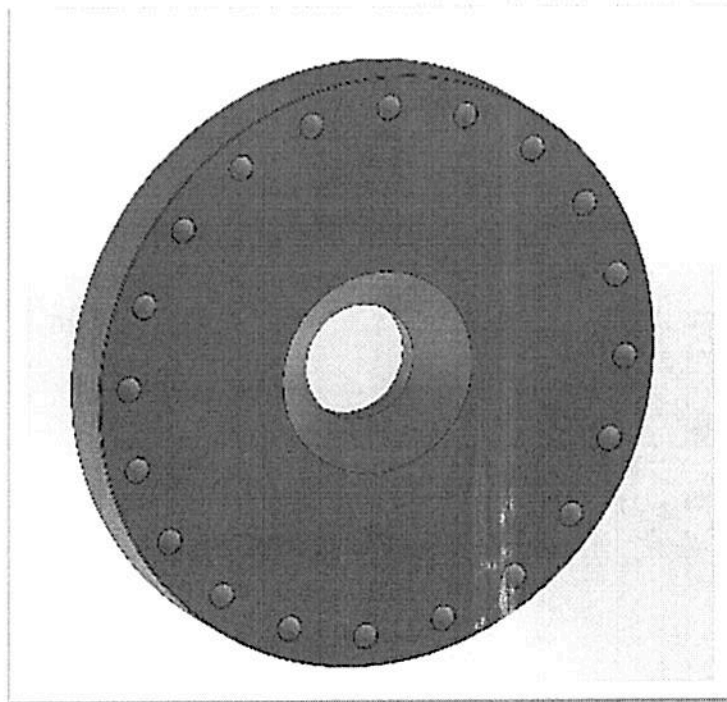
ISTITUTO NAZIONALE DI FISICA NUCLEARE

Concorso per titoli ed esami di cui al bando n. 23968/2021 per un posto per il profilo professionale di Collaboratore Tecnico E.R. di VI livello professionale con contratto di lavoro a tempo indeterminato presso la Sezione INFN di Firenze.

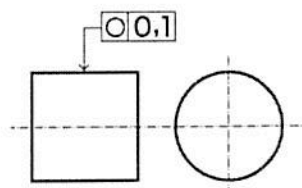
PROVA SCRITTA

BUSTA N. 3

1. Il candidato descriva quale è la soluzione più veloce nel disegnare, con software parametrico, una flangia come da esempio:



2. Osservando la tolleranza in figura si tratta di:



AB A
FL B

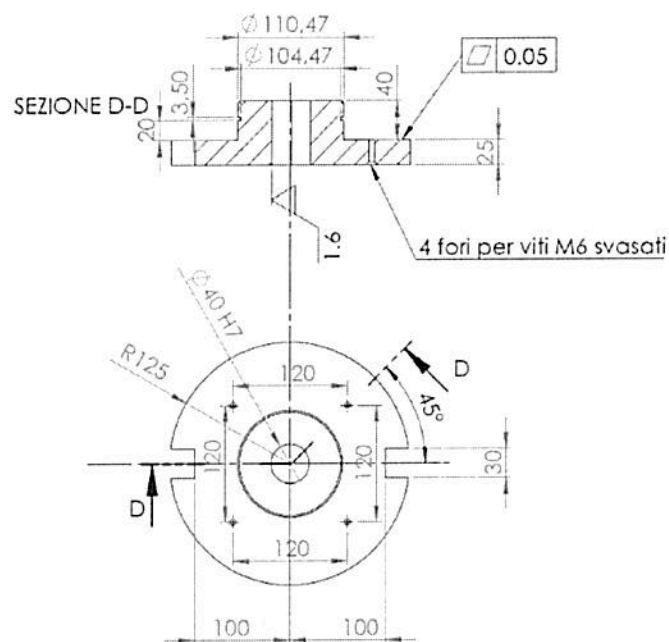
3. Il candidato descriva come vengono solitamente determinate le proprietà meccaniche di un materiale in particolare come viene definito il punto di snervamento e rottura.

4. Cosa indica in una programmazione ISO la seguente stringa di comando:

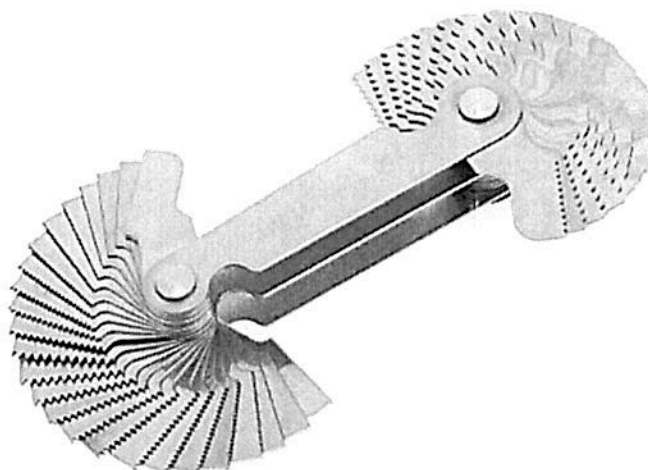
G2 X-40 Y40 R10

5. Il candidato descriva brevemente la funzionalità di una lunetta nelle lavorazioni al tornio

6. Il candidato descriva il Ciclo lavoro per realizzare il seguente pezzo.



7. Il candidato descriva a cosa serve lo strumento in figura e il suo corretto utilizzo.

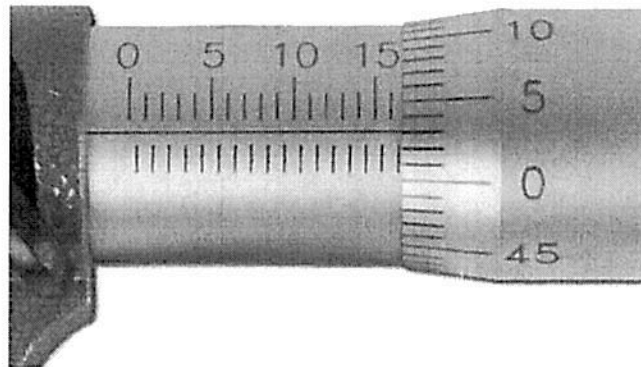


AB

FL

A

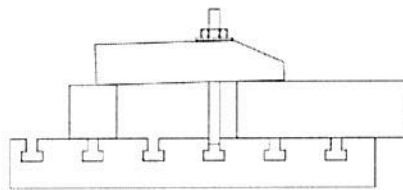
8. Il candidato compari le caratteristiche principali di una pompa turbo molecolare rispetto una pompa criogenica.
9. Il candidato descriva i principali materiali tipicamente usati per la tenuta del vuoto.
10. Il candidato descriva sinteticamente le fasi di processo di pulitura di un pezzo metallico da utilizzare in un impianto UHV.
11. Qual è la misura leggibile sul micrometro in figura?



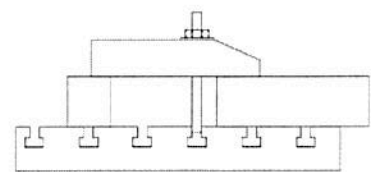
- a) 15,00 mm
- b) 16,3 mm
- c) 16,53 mm
- d) 16,03 mm

Risposta corretta:

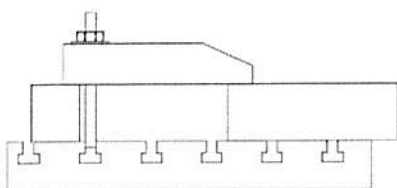
12. quale tra questi è il corretto utilizzo di uno staffaggio per un pezzo da lavorare alla fresa?



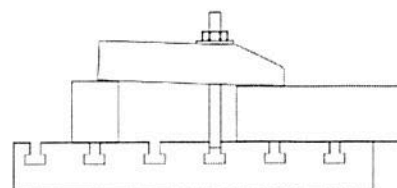
a.



b.



c.



d.

Risposta corretta:

Handwritten signatures and initials:
 AB
 FZ
 H

13. Utilizzando per la programmazione di una macchina a controllo numerico il codice ISO 6983 inserendo il comando G81 cosa definisco:

- a) Ciclo di maschiatura
- b) Interpolazione circolare antioraria
- c) Ciclo di foratura
- d) Definisco il centro di una interpolazione circolare rispetto l'asse X

Risposta corretta:

14. Tra i materiali indicati quale non è alluminio?

- a) Anticorodal
- b) CW614N
- c) 7075-T6
- d) Avional

Risposta corretta:

15. This is the film I have ever seen.

- a) worse
- b) worst
- c) better
- d) worst

Risposta corretta:

16. That taxi will pick us at 5.30 a.m.

- a) on
- b) up
- c) to
- d) over

Risposta corretta:

17. John give the presentation, but finally his boss convinced him to do it.

- a) wasn't going to
- b) will be going to
- c) is going to
- d) was going to

Risposta corretta:

AB
FL
10

18. He in a bank, but he left and got a job as a gardener.

- a) used to working
- b) used to work
- c) got used to work
- d) got used to working

Risposta corretta:

19. Quale dei seguenti termini non rappresenta un supporto di memorizzazione?

- a) floppy disk
- b) network
- c) hard disk
- d) DVD

Risposta corretta:

20. Che cos'è l'HTML?

- a) il linguaggio che caratterizza le pagine web
- b) un collegamento ipertestuale
- c) il carattere che si usa per scrivere le pagine web

Risposta corretta:

21. In informatica cosa si intende con il termine "driver"?

- a) un programma per l'avvio del sistema operativo
- b) un programma che permette il colloquio tra un computer ed una particolare periferica
- c) un programma di guida in linea
- d) un sistema operativo del Mac

Risposta corretta:

22. In Excel, a cosa serve inserire il simbolo "\$" all'interno di una funzione?

- a) per creare un riferimento assoluto
- b) per formattare la valuta con formato americano
- c) formattazione Valuta

Risposta corretta:



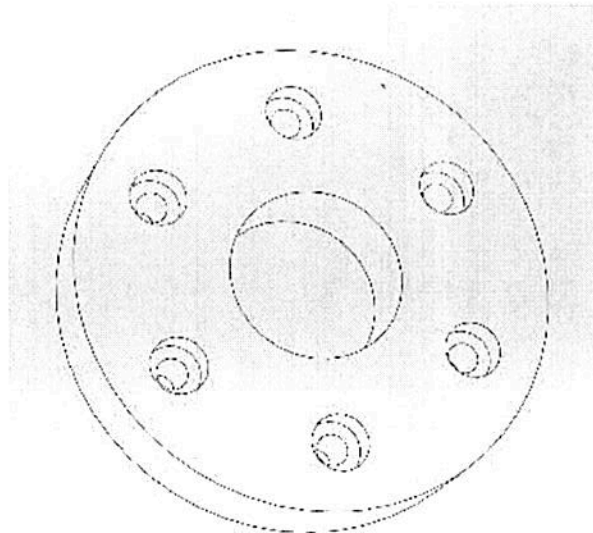
ISTITUTO NAZIONALE DI FISICA NUCLEARE

Concorso per titoli ed esami di cui al bando n. 23968/2021 per un posto per il profilo professionale di Collaboratore Tecnico E.R. di VI livello professionale con contratto di lavoro a tempo indeterminato presso la Sezione INFN di Firenze.

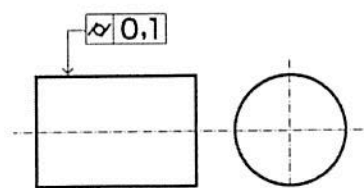
PROVA SCRITTA

BUSTA N. 1

1. Il candidato descriva quale è la soluzione più veloce nel disegnare, con software parametrico, una flangia come da esempio:

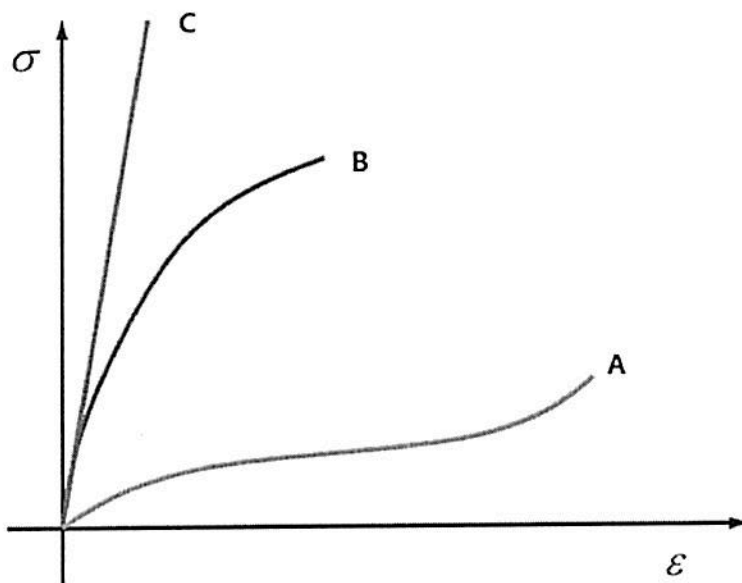


2. Osservando la tolleranza in figura si tratta di:



AB
FL
13

3. Il candidato descriva brevemente cosa rappresenta il grafico mostrato in figura.
indichi inoltre la famiglia di materiali a cui corrispondono le tre curve mostrate sul grafico.



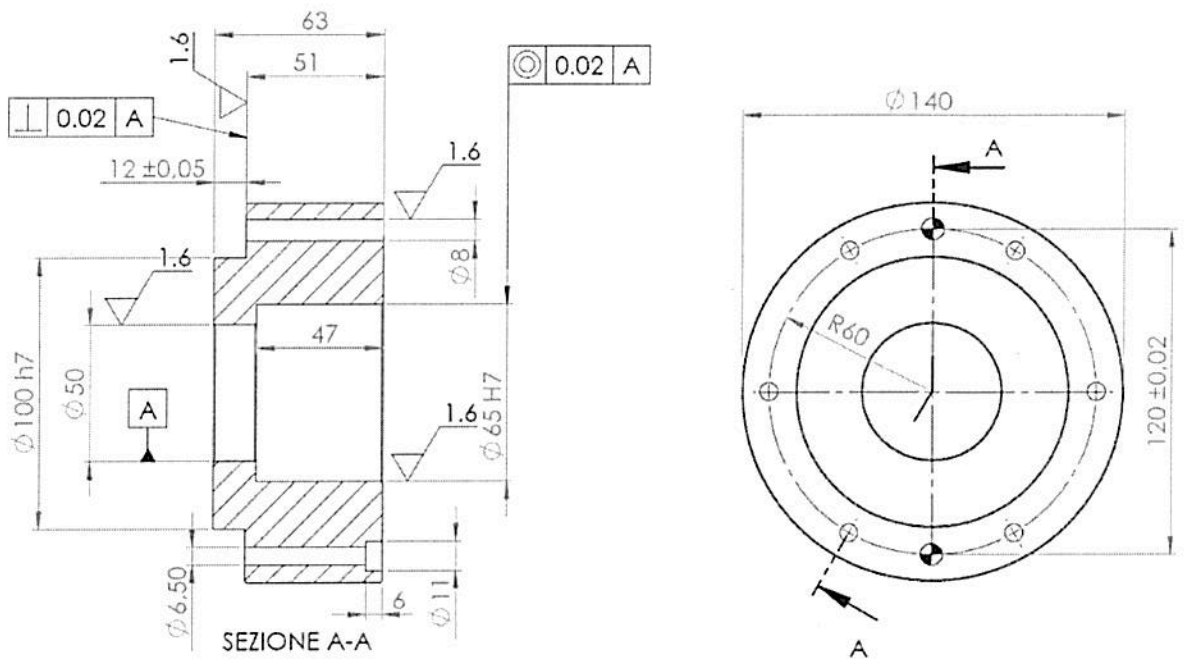
4. Cosa indica in una programmazione ISO la seguente stringa di comando:

G00 X 100 Y 150 Z 200

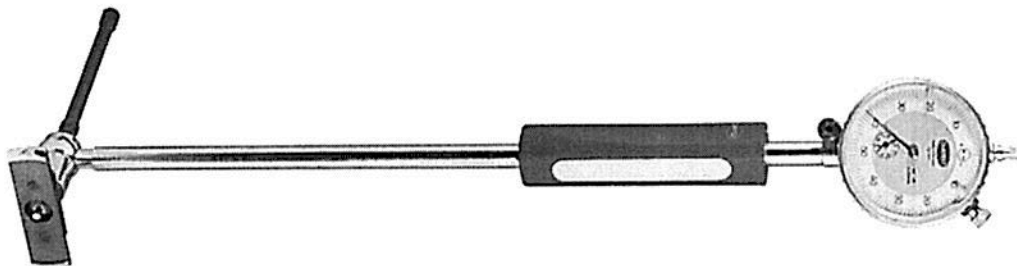
5. Il candidato esponga a cosa serve un prisma a croce descrivendo un esempio di applicazione

AB
FZ

6. Il candidato descriva il Ciclo lavoro per realizzare il seguente pezzo.



7. Il candidato descriva a cosa serve lo strumento indicato in figura e il suo corretto utilizzo.



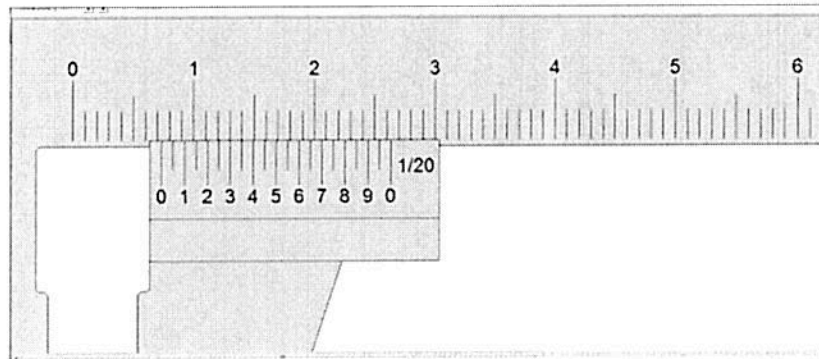
8. Il candidato descriva come è composto un sistema completo ad alto vuoto per un processo pulito per un acceleratore di particelle.

9. Il candidato descriva i principali sistemi di misura del vuoto

AB
FL
D

10. Il candidato descriva brevemente la differenza tra una perdita reale e una perdita virtuale in un impianto ad Ultra Alto Vuoto

11. Qual è la misura leggibile sul calibro in figura?



- a) 14,00 mm
- b) 7,35 mm
- c) 26,5 mm
- d) 7,25 mm

Risposta corretta:

12. In un divisore universale $1/40$ quanti giri di manovella devo effettuare per realizzare 8 fori?

- a. 2
- b. 4
- c. 8
- d. 5

Risposta corretta:

13. Relativamente al codice ISO 6983 le funzioni ausiliari sono conosciute come:

- a) Funzioni G
- b) Funzioni K
- c) Funzioni M
- d) Funzioni H

Risposta corretta:

AB
FL
B

14. Quale materiale è più idoneo da utilizzare per un isolante elettrico di una sorgente Sputtering per un acceleratore di particelle?

- a. Polivinilcloruro (PVC)
- b. Teflon (PTFE)
- c. Inconell 600
- d. Polietereeterchetone (PEEK)

Risposta corretta:

15. I always forget my plants.

- a) Water
- b) to water
- c) to watering
- d) watering

Risposta corretta:

16. Lucy always elegant dresses.

- a) buies
- b) is buying
- c) buys
- d) buyies

Risposta corretta:

17. Janet's house has 3 bedrooms and Peter's has 1. Peter's house is Janet's.

- a) not big as
- b) smaller than
- c) smallest of
- d) more small than

Risposta corretta:

18. I travelled to Florence train.

- a) by
- b) on
- c) with
- d) over

Risposta corretta:

AB
#L
AB

19. Quali tra queste non è una porta di input/output del PC?

- a) HDMI
- b) VGA
- c) HTTP
- d) USB

Risposta corretta:

20. In ambito informatico, l' "attachment" è?

- a) il software che consente l'invio di un messaggio di posta elettronica
- b) un file inviato come allegato di un messaggio di posta elettronica
- c) uno strumento di gestione della posta elettronica ricevuta da un utente

Risposta corretta:

21. Una pendrive a cosa può servire?

- a) a scrivere documenti digitali
- b) a trasferire file da un computer all'altro
- c) a navigare in internet
- d) a stampare documenti digitali

Risposta corretta:

22. Per inviare un messaggio a molti destinatari senza che questi ne vedano l'elenco occorre:

- a) inserire gli indirizzi dei destinatari nel campo Ccn (Bcc)
- b) inserire gli indirizzi dei destinatari nel campo Cc racchiudendoli fra parentesi tonde
- c) utilizzare speciali programmi di gestione di liste di indirizzi

Risposta corretta:

AB
FL
AD

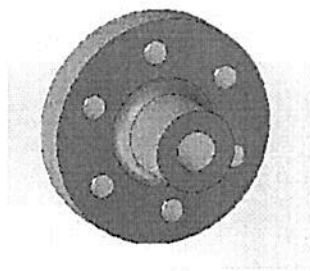
ISTITUTO NAZIONALE DI FISICA NUCLEARE

Concorso per titoli ed esami di cui al bando n. 23968/2021 per un posto per il profilo professionale di Collaboratore Tecnico E.R. di VI livello professionale con contratto di lavoro a tempo indeterminato presso la Sezione INFN di Firenze.

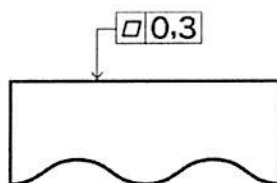
PROVA SCRITTA

BUSTA N. 2

1. Il candidato descriva quale è la soluzione più veloce nel disegnare, con software parametrico, una flangia come da esempio:

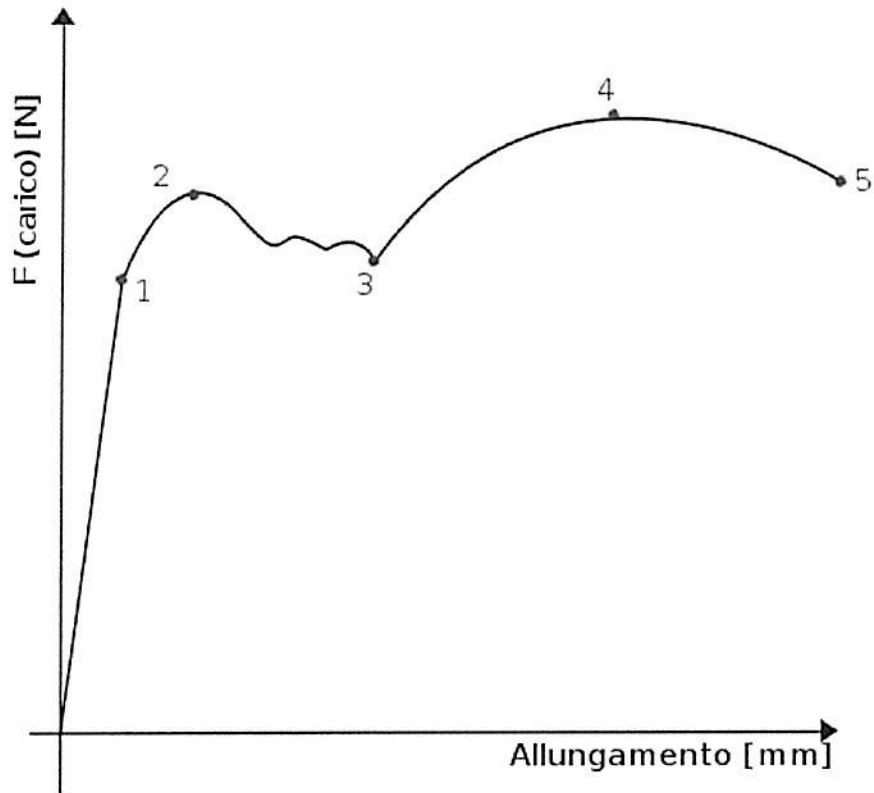


2. Osservando la tolleranza in figura si tratta di:



AB
F2
13

3. Il candidato descriva sinteticamente cosa rappresenta il grafico mostrato in figura. Indichi inoltre a che materiale si riferisce la curva mostrata e quali sono i suoi punti caratteristici.



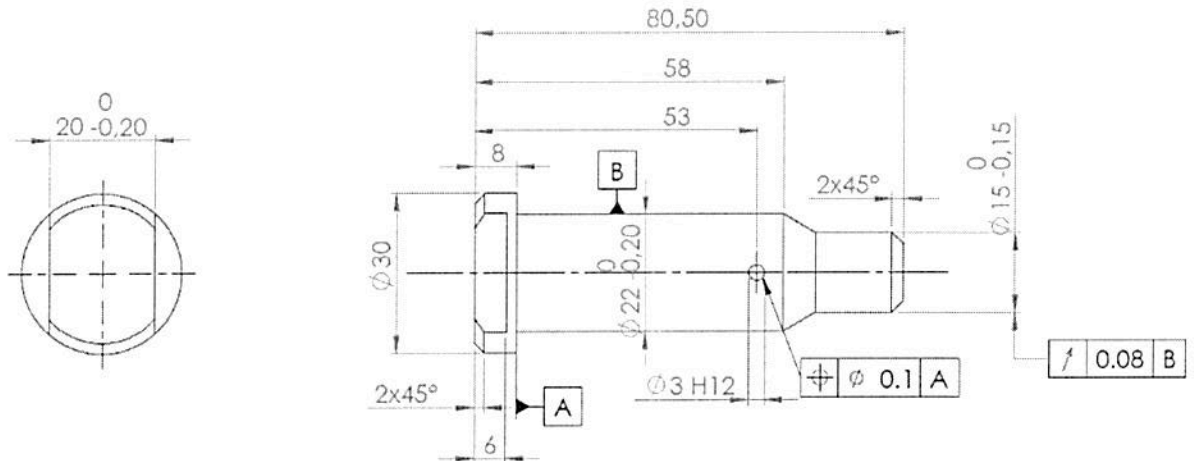
4. Cosa indica in una programmazione ISO la seguente stringa di comando:

G01 X 110 Y 160 Z 210

AB
FZ
AB

5. Il candidato descriva brevemente la funzionalità di una brida nelle lavorazioni al tornio

6. Il candidato descriva il Ciclo lavoro per realizzare il seguente pezzo.



7. Il candidato descriva a cosa serve lo strumento indicato in figura e il suo corretto utilizzo.



8. Nell'ambito delle pompe preliminari in un impianto a vuoto, il candidato descriva per una pompa SCROLL:

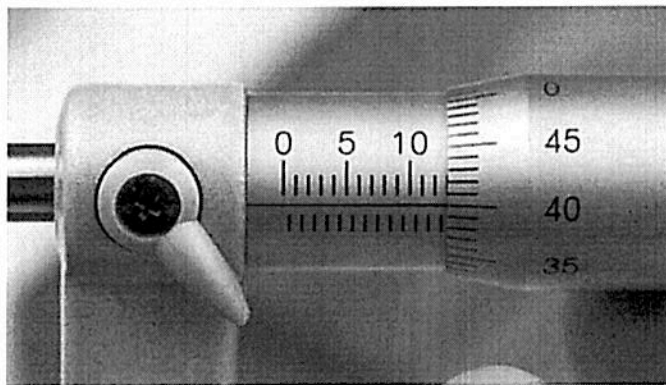
- il principio di funzionamento
- vantaggi e svantaggi rispetto ad altre tipologie di pompe
- in cosa consiste la manutenzione ordinaria e quali sono i sintomi che indicano la necessità di intervento
- il vuoto limite della pompa

APB FL B

9. Il candidato descriva i principali sistemi di flangiatura in un sistema ad Ultra Alto Vuoto (UHV)

10. Il candidato descriva a cosa serve il gas ballast in una pompa preliminare in un sistema a vuoto.

11. Qual è la misura leggibile sul micrometro in figura?



- a) 12,40 mm
- b) 13,00 mm
- c) 12,90 mm
- d) 12,00 mm

Risposta corretta:

12. In un divisore universale 1/40 a quanti gradi corrisponde un giro di manovella?

- a) 9°
- b) 18°
- c) 3°
- d) 6°

Risposta corretta:

13. Utilizzando per la programmazione di una macchina a controllo numerico il codice ISO 6983 inserendo il comando G17 definisco il:

- a) Piano di lavoro XY
- b) Piano di lavoro ZX
- c) Piano di lavoro YZ
- d) Piano di lavoro WZ

Risposta corretta:

APB
FC
AS

14. Tra AISI 316 e AISI 316 L quale è l'acciaio che ha il più basso tenore di carbonio?

- a. Nessuno dei due è un acciaio
- b. AISI 316
- c. Nessuno dei due materiali contiene carbonio
- d. AISI 316 L

Risposta corretta:

15. I've lived in Rome three years

- a) since
- b) for
- c) from
- d) while

Risposta corretta:

16. We by train, but it depends on the strike

- a) will to leave
- b) going to travel
- c) are going to travel
- d) have been going to travel

Risposta corretta:

17. He speak English very well

- a) is able
- b) be able to
- c) cans
- d) can

Risposta corretta:

18. Who is man over there?

- a) these
- b) that
- c) this
- d) those

Risposta corretta:

AB
FC
LO

19. Qual è la caratteristica principale di un programma open source?

- a) l'apertura libera di tutte le porte di un dispositivo informatico
- b) la connessione sempre aperta alla rete internet
- c) la libera scrittura su un foglio senza margini
- d) la libera consultazione del codice sorgente

Risposta corretta:

20. In ambito informatico, con il termine "Underscore" si indica

- a) la trasmissione di file da un computer ad un altro
- b) il protocollo di trasporto non orientato alla connessione
- c) il carattere "trattino basso" (_)

Risposta corretta:

21. Cos'è l'Hardware?

- a) sono le parti di output di un computer o periferica
- b) sono le parti materiali di un computer o periferica
- c) sono le parti intangibili di un computer o periferica
- d) sono le parti di input di un computer o periferica

Risposta corretta:

22. A che categoria di programmi appartiene PowerPoint?

- a) fogli elettronici
- b) programmi di presentazione
- c) gestori di database

Risposta corretta:

APB
FL
B