

Concorso bando n. LNL/C6/24543 per titoli ed esami per l'assunzione presso i Laboratori Nazionali di Legnaro dell'INFN di due unità di personale con contratto di lavoro subordinato a tempo determinato della durata di 12 mesi, con profilo di Collaboratore Tecnico E. R. di VI livello professionale, per attività di manutenzione e conduzione degli acceleratori, degli impianti tecnologici generali, degli apparati sperimentali dei LNL e i relativi sottosistemi e impianti, con obbligo di lavoro in turni nell'arco delle 24 ore.

## PROVA SCRITTA – TESTO 1

### LINGUA INGLESE

Il candidato traduca in lingua italiana le due frasi seguenti.  
Punteggio per ogni frase tradotta: da 0 a 5 punti massimi.

Frase n. 1:

The transistor is an important example of an “active” component, a device that can amplify, producing an output signal with more power in it than the input signal.

Traduzione:

Frase n. 2:

Soldering is the operation of joining two or more parts together by molten metal.

Traduzione:

### INFORMATICA

Selezionare l'opzione corretta per ogni quesito.  
Punteggio risposta esatta: 5;  
Punteggio risposta nulla, sbagliata o non data: 0.

Quesito n. 1

Quale tra le seguenti estensioni è relativa ad un file compresso:

- a)  .rar
- b)  .zip
- c)  .7z
- d)  Tutte e tre

Handwritten signature and initials in blue ink, including a large signature and the letters 'G' and 'P' below it.

Quesito n. 2

In ambiente Microsoft, quale sequenza di comandi da tastiera equivale all'operazione 'copia-incolla' ?:

- a)  CTRL+C CTRL+V
- b)  CTRL+V CTRL+C
- c)  CTRL+X CTRL+C
- d)  CTRL+Z CTRL+V

## TEMI

**Il candidato svolga solo un tema a scelta tra i 4 disponibili.**

*L'elaborato sarà valutato in relazione alla coerenza della trattazione con la traccia proposta, alla correttezza e al grado di completezza ed approfondimento, nonché alla capacità di sintesi ed alla chiarezza espositiva.*

*Il punteggio massimo ottenibile è pari a 180*

### **Tema n. 1) ELETTRONICA GENERALE**

Il candidato presenti le caratteristiche, le proprietà e l'impiego dei diodi.

### **Tema n. 2) ELETTROTENICA GENERALE**

Il candidato descriva i sistemi di corrente alternata monofase e trifase, spiegando il loro utilizzo negli impianti elettrici e le loro caratteristiche principali.

### **Tema n. 3) SISTEMI E AUTOMAZIONE**

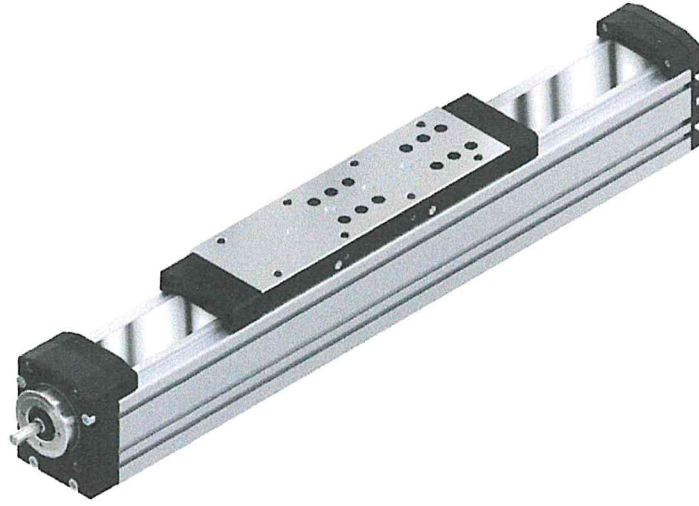
Il candidato illustri la retroazione nell'ambito sistemi dinamici e ne discuta gli aspetti tecnologici nel contesto del controllo dei processi industriali.

### **Tema n. 4) ELEMENTI DI MECCATRONICA**

In figura è rappresentata una slitta lineare a ricircolo di sfere; il candidato ne descriva le caratteristiche e gli ambiti di impiego, evidenziando le prescrizioni di montaggio. Nell'ipotesi di utilizzare la slitta per la movimentazione orizzontale con posizionamento di un carico, il

*Allegato n. 1a al II verbale – concorso bando LNL/C6/24543/2022*

candidato descriva un relativo azionamento elettrico, dettagliando la scelta del tipo di motore e del controllo di posizione.



SA @ PE 2022

Concorso bando n. LNL/C6/24543 per titoli ed esami per l'assunzione presso i Laboratori Nazionali di Legnaro dell'INFN di due unità di personale con contratto di lavoro subordinato a tempo determinato della durata di 12 mesi, con profilo di Collaboratore Tecnico E. R. di VI livello professionale, per attività di manutenzione e conduzione degli acceleratori, degli impianti tecnologici generali, degli apparati sperimentali dei LNL e i relativi sottosistemi e impianti, con obbligo di lavoro in turni nell'arco delle 24 ore.

## PROVA SCRITTA – TESTO 2

### LINGUA INGLESE

Il candidato traduca in lingua italiana le due frasi seguenti.  
Punteggio per ogni frase tradotta: da 0 a 5 punti massimi.

Frase n. 1:

Digital Systems are designed to store, process, and communicate information in digital form. They are found in a wide range of applications, including process control, communication systems, digital instruments, and consumer products.

Traduzione:

Frase n. 2:

A drill is the tool used for the production of round holes in metal and other solid material.

Traduzione:

### INFORMATICA

Selezionare l'opzione corretta per ogni quesito.  
Punteggio risposta esatta: 5;  
Punteggio risposta nulla, sbagliata o non data: 0.

Quesito n. 1

Quale delle seguenti estensioni indica un file che può essere aperto con Microsoft Word:

- a)  .odt
- b)  .txt
- c)  .rtf
- d)  Tutti e tre

SA  
PC  
P

Quesito n. 2

In Microsoft Excel quale tra i seguenti indica una cella con riferimento assoluto?

- a)  \$C\$4
- b)  C4
- c)  \$C4
- d)  C\$4

## TEMI

**Il candidato svolga solo un tema a scelta tra i 4 disponibili.**

*L'elaborato sarà valutato in relazione alla coerenza della trattazione con la traccia proposta, alla correttezza e al grado di completezza ed approfondimento, nonché alla capacità di sintesi ed alla chiarezza espositiva.*

*Il punteggio massimo ottenibile è pari a 180*

### **Tema n. 1) ELETTRONICA GENERALE**

Il candidato presenti le caratteristiche, le proprietà e l'impiego dei transistor.

### **Tema n. 2) ELETTROTENICA GENERALE**

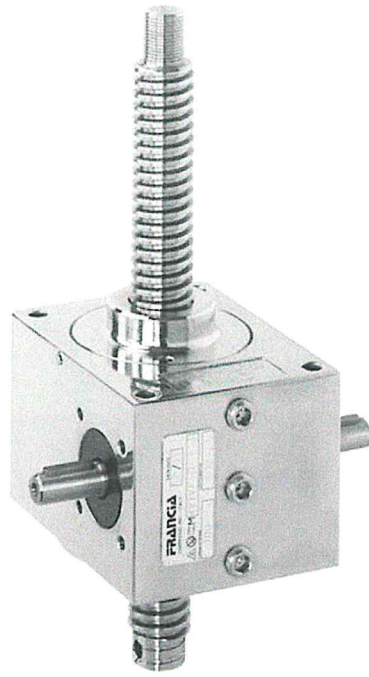
Il candidato descriva il trasformatore, le sue caratteristiche funzionali e costruttive, e fornisca esempi del suo impiego.

### **Tema n. 3) SISTEMI E AUTOMAZIONE**

Il candidato fornisca una descrizione qualitativa delle unità caratterizzanti un ciclo in retroazione: attuatori, sensori e trasduttori; mettendone in evidenza i pro e i contro con riferimento all'impiego industriale e di laboratorio.

### **Tema n. 4) ELEMENTI DI MECCATRONICA**

In figura è rappresentato un martinetto meccanico a vite traslante; il candidato ne descriva l'ambito di impiego, evidenziandone le principali caratteristiche e le prescrizioni di montaggio. Nell'ipotesi di impiegare il martinetto per il sollevamento con posizionamento di un carico, il candidato descriva un relativo azionamento elettrico, dettagliando la scelta del tipo di motore e del controllo di posizione.



*[Handwritten signature]*

*[Handwritten initials]*

*[Handwritten initials]*

*[Handwritten initials]*

Concorso bando n. LNL/C6/24543 per titoli ed esami per l'assunzione presso i Laboratori Nazionali di Legnaro dell'INFN di due unità di personale con contratto di lavoro subordinato a tempo determinato della durata di 12 mesi, con profilo di Collaboratore Tecnico E. R. di VI livello professionale, per attività di manutenzione e conduzione degli acceleratori, degli impianti tecnologici generali, degli apparati sperimentali dei LNL e i relativi sottosistemi e impianti, con obbligo di lavoro in turni nell'arco delle 24 ore.

### PROVA SCRITTA – TESTO 3

#### LINGUA INGLESE

Il candidato traduca in lingua italiana le due frasi seguenti.  
Punteggio per ogni frase tradotta: da 0 a 5 punti massimi.

Frase n. 1:

A perfect voltage source is a two-terminal *black box* that maintains a fixed voltage drop across its terminals, regardless of load resistance.

Traduzione:

Frase n. 2:

Iron is a silver white metallic element, symbol *Fe*, and melting point 1535 °C. Pure iron consists of homogenous crystal grains.

Traduzione:

#### INFORMATICA

Selezionare l'opzione corretta per ogni quesito.  
Punteggio risposta esatta: 5;  
Punteggio risposta nulla, sbagliata o non data: 0.

Quesito n. 1

Quale tra le seguenti estensioni indica un'immagine importabile in Microsoft Word?

- a)  .jpg
- b)  .png
- c)  .bmp
- d)  Tutte e tre

Quesito n. 2

In Microsoft Excel quale carattere deve precedere l'immissione di una formula in una cella? :

- a)  §
- b)  =
- c)  +
- d)  ?

## TEMI

Il candidato svolga solo un tema a scelta tra i 4 disponibili.

*L'elaborato sarà valutato in relazione alla coerenza della trattazione con la traccia proposta, alla correttezza e al grado di completezza ed approfondimento, nonché alla capacità di sintesi ed alla chiarezza espositiva.*

*Il punteggio massimo ottenibile è pari a 180.*

### Tema n. 1) ELETTRONICA GENERALE

Il candidato fornisca una relazione sugli amplificatori in elettronica

### Tema n. 2) ELETTROTENICA GENERALE

Il motore, sia quello asincrono trifase sia quello in corrente continua, trasforma energia elettrica in energia meccanica disponibile su albero rotante. Il candidato descriva il principio di funzionamento di un motore (a scelta tra asincrono o in corrente continua), le sue proprietà e fornisca esempi di impiego.

### Tema n. 3) SISTEMI E AUTOMAZIONE

Il candidato presenti una relazione sui regolatori standard (PID) e ne descriva le principali caratteristiche mettendo in evidenza prima gli effetti delle singole azioni di regolazione (Proporzionale - Integrale - Derivativa).

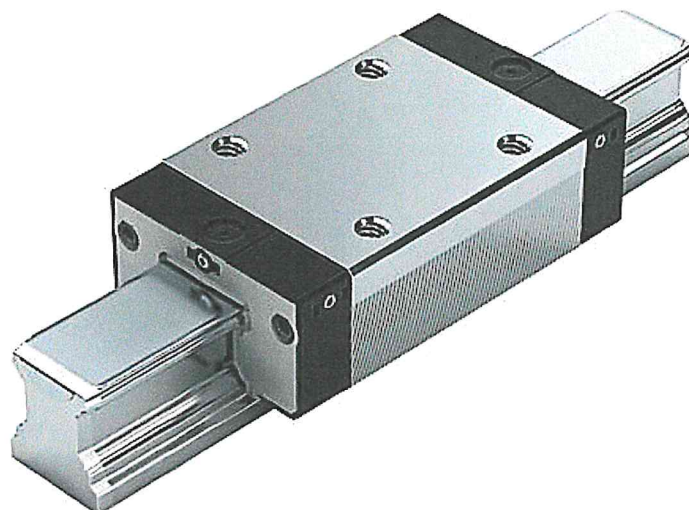
### Tema n. 4) ELEMENTI DI MECCATRONICA

Re  
A  
P



*Allegato n. 1c al II verbale – concorso bando LNL/C6/24543/2022*

In figura è rappresentata una guida lineare con pattino a ricircolo di sfere; il candidato ne descriva le principali caratteristiche, gli accorgimenti di montaggio e gli ambiti di impiego. Nell'ipotesi di utilizzare questo componente per la realizzazione di un sistema di movimentazione di un carico con posizionamento, il candidato descriva un relativo azionamento elettrico, dettagliando in maniera contestuale la scelta del motore e del controllo di posizionamento.



CA  
re  
re