

Concorso per titoli ed esami ad un posto per il profilo professionale di Collaboratore Tecnico degli Enti di Ricerca di VI livello professionale con contratto di lavoro a tempo indeterminato riservato alle categorie disabili di cui alla L. 68/99, art. 1, presso la Sezione di Ferrara dell'INFN (Riferimento Bando 24652/2022).

PROVA SCRITTA

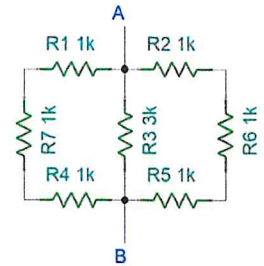
21 NOVEMBRE 2022 – ORE 09:30

TESTO N. 1

Il candidato risponda ai seguenti quesiti a risposta multipla indicando in “Risposta esatta” la risposta ritenuta corretta (indicare solo la lettera in minuscolo). Ad ogni risposta esatta vengono attribuiti 5 punti.

1) Scegliere il valore corretto per la resistenza totale, vista tra i morsetti A e B del circuito in figura:

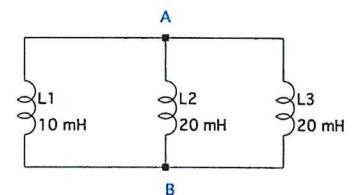
- a) 9kOhm
- b) 1kOhm
- c) 3kOhm



Risposta esatta:

2) Qual è il valore dell'induttanza equivalente tra i punti A e B del circuito in figura?

- a) 5mH
- b) 25mH
- c) 50mH



Risposta esatta:

3) Quale delle seguenti unità di misura si usa, per convenzione, per la potenza reattiva relativa ad un carico resistivo-induttivo facente parte di un circuito a regime alternato sinusoidale?

- a) Watt
- b) VAR
- c) VA

Risposta esatta:

4) Quale porta logica elementare si comporta in accordo con la tabella della verità a fianco? (A e B variabili d'ingresso)

A	B	Out
0	0	0
0	1	1
1	0	1
1	1	0

- a) XOR
- b) NOR
- c) NAND

Risposta esatta:

5) L'impedenza presentata da un condensatore di capacità C alimentato in regime sinusoidale con pulsazione ω vale:

- a) $1 / j\omega C$ Ohm
- b) $j\omega C$ Ohm
- c) $j\omega / C$ Ohm

Risposta esatta:

6) Qual è il valore della resistenza di un carico resistivo che alimentato ad una tensione di $230 V_{rms}$ dissipa una potenza di 230 W:

- a) 230 Ohm
- b) 23 Ohm
- c) 2,3 Ohm

Risposta esatta:

7) Quale temperatura alla punta del saldatore vi sembra più appropriata per il montaggio di un circuito integrato su un circuito stampato, sapendo che si userà una lega saldante 60Sn/40Pb con disossidante aggiunto:

- a) $300^{\circ}C$
- b) $875^{\circ}C$
- c) $125^{\circ}C$

Risposta esatta:

8) Indicare la combinazione di parametri dello stackup (vedi sotto) di un circuito stampato che più influenzano l'impedenza caratteristica di una traccia su uno strato interno compresa tra due piani di massa:

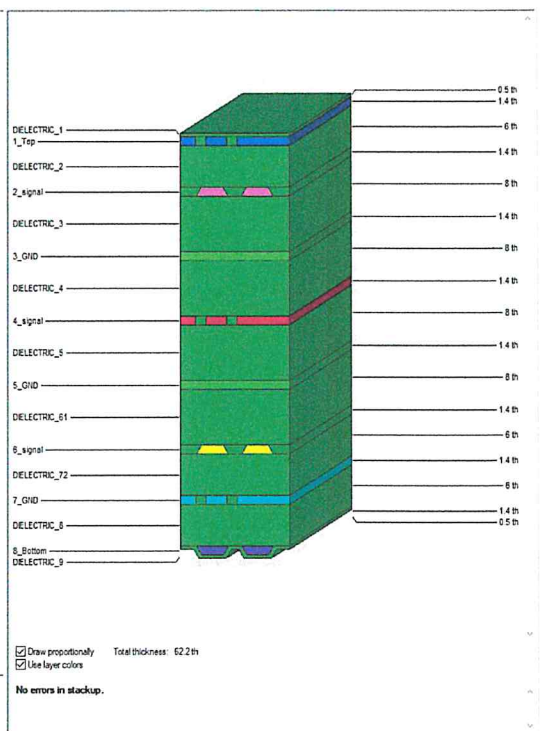
- a) costante dielettrica dell'isolante, spessore complessivo del PCB, spessore del rame nei piani di massa
- b) costante dielettrica degli strati dielettrici tra traccia e piani di massa, spessore degli strati dielettrici tra traccia e piani di massa, larghezza della traccia
- c) larghezza della traccia, spessore del rame nei piani di massa, costante dielettrica del rame

Stackup Editor

File Edit View Help

Basic Dielectric Metal 2D Planning Manufacturing Custom View

Layer	Visible	Color	Four Draw Style	Layer Name	Type	Usage	Thickness th	Er	Text Width th	Z0 ohm	Thermal Conductivity Btu/ftF	Description
1				DIELECTRIC_1	Dielectric	Solder Mask	0.5	3.3			0.173	Solder Mask
2	<input checked="" type="checkbox"/>		None	1_Top	Metal	Spk/Mixed	1.4	3.3	12	60.7	227.476	Microstrip
3				DIELECTRIC_2	Dielectric	Substrate	6	3.8			0.173	Core/Prepreg
4	<input checked="" type="checkbox"/>		None	2_signal	Metal	Signal	1.4	3.2	6	49.1	227.476	Stripline
5				DIELECTRIC_3	Dielectric	Substrate	8	3.2			0.173	Core/Prepreg
6	<input checked="" type="checkbox"/>		None	3_GND	Metal	Solid Plane	1.4	3.2			227.476	Stripline
7				DIELECTRIC_4	Dielectric	Substrate	8	3.8			0.173	Core/Prepreg
8	<input checked="" type="checkbox"/>		None	4_signal	Metal	Spk/Mixed	1.4	3.2	6	49.7	227.476	Stripline
9				DIELECTRIC_5	Dielectric	Substrate	8	4.2			0.173	Core/Prepreg
10	<input checked="" type="checkbox"/>		None	5_GND	Metal	Solid Plane	1.4	3.2			227.476	Plane
11				DIELECTRIC_61	Dielectric	Substrate	8	3.8			0.173	Core/Prepreg
12	<input checked="" type="checkbox"/>		None	6_signal	Metal	Signal	1.4	3.2	6	49.8	227.476	Plane
13				DIELECTRIC_72	Dielectric	Substrate	6	4.2			0.173	Core/Prepreg
14	<input checked="" type="checkbox"/>		None	7_GND	Metal	Spk/Mixed	1.4	3.2	12	51.4	227.476	Stripline
15				DIELECTRIC_8	Dielectric	Substrate	6	3.8			0.173	Core/Prepreg
16	<input checked="" type="checkbox"/>		None	8_Bottom	Metal	Signal	1.4	3.3	12	49.7	227.476	Microstrip
17				DIELECTRIC_9	Dielectric	Solder Mask	0.5	3.3			0.173	Solder Mask



Measurement units: lh

Metal thickness as: Length

Use metal layer usage setting from Plane Assignments dialog

Draw proportionally Total thickness: 62.2th

Use layer colors

No errors in stackup.

OK Cancel Help

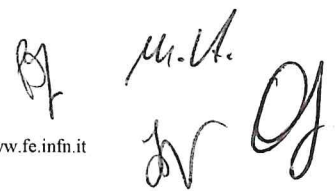
Risposta esatta:

- 9) Un condensatore da 1000uF inizialmente carico a 12V viene scaricato da una corrente costante di 1mA. Dopo quanto tempo la differenza di potenziale ai capi del condensatore si azzerà?
- a) 12 s
b) 10 s
c) 1.2 s

Risposta esatta:

- 10) Un materiale caratterizzato da una resistività di $1 \cdot 10^{-6} \Omega \cdot \text{cm}$ è impiegato per realizzare barre di alimentazione con una sezione di 1cm^2 e lunghezza di 10m. Quanto vale la resistenza delle barre?
- a) 1 mΩ
b) 100 mΩ
c) 1 Ω

Risposta esatta:




11) Cosa si intende per resilienza di un materiale?

- a) è la capacità di resistere agli urti
- b) è l'indice della durezza
- c) è la capacità di mantenere inalterate le caratteristiche meccaniche nel tempo

Risposta esatta:

12) Un materiale contrassegnato dalla sigla AISI 316 è:

- a) una lega Rame-Zinco
- b) un acciaio inossidabile
- c) un acciaio da fonderia

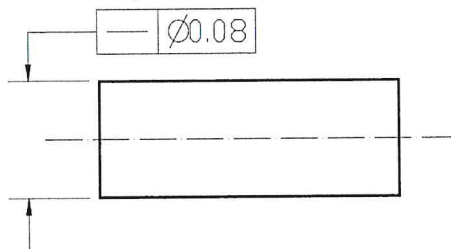
Risposta esatta:

13) Per ottenere un foro filettato M20 passo grosso, quale dovrà essere il diametro iniziale del foro da filettare?

- a) 16.2 mm
- b) 20 mm
- c) 17.5 mm

Risposta esatta:

14) La tolleranza geometrica indicata in figura si riferisce a:



- a) planarità
- b) rettilineità
- c) parallelismo

Risposta esatta:

18) Se si vuole trascinare un parallelepipedo poggiato su un piano, a parità di carico e di coefficiente di attrito, ci vuole più forza per trascinarlo, se questo è così posizionato:

- a) poggia con una delle facce con maggiore superficie
- b) poggia con una delle facce con minore superficie
- c) la superficie non ha nessuna influenza

Risposta esatta:

19) La CPU installata in un Personal Computer:

- a) è la parte di memoria di massa dedicata alla Compilazione del Programma Utente
- b) è la Central Processing Unit che esegue le istruzioni dei programmi dopo che queste sono state trasferite dalla memoria di massa alla memoria ad accesso casuale, la RAM
- c) è la Clock Programmable Unit che modifica la velocità del clock di esecuzione dei programmi in funzione della complessità di calcolo

Risposta esatta:

20) Si completi la frase seguente:

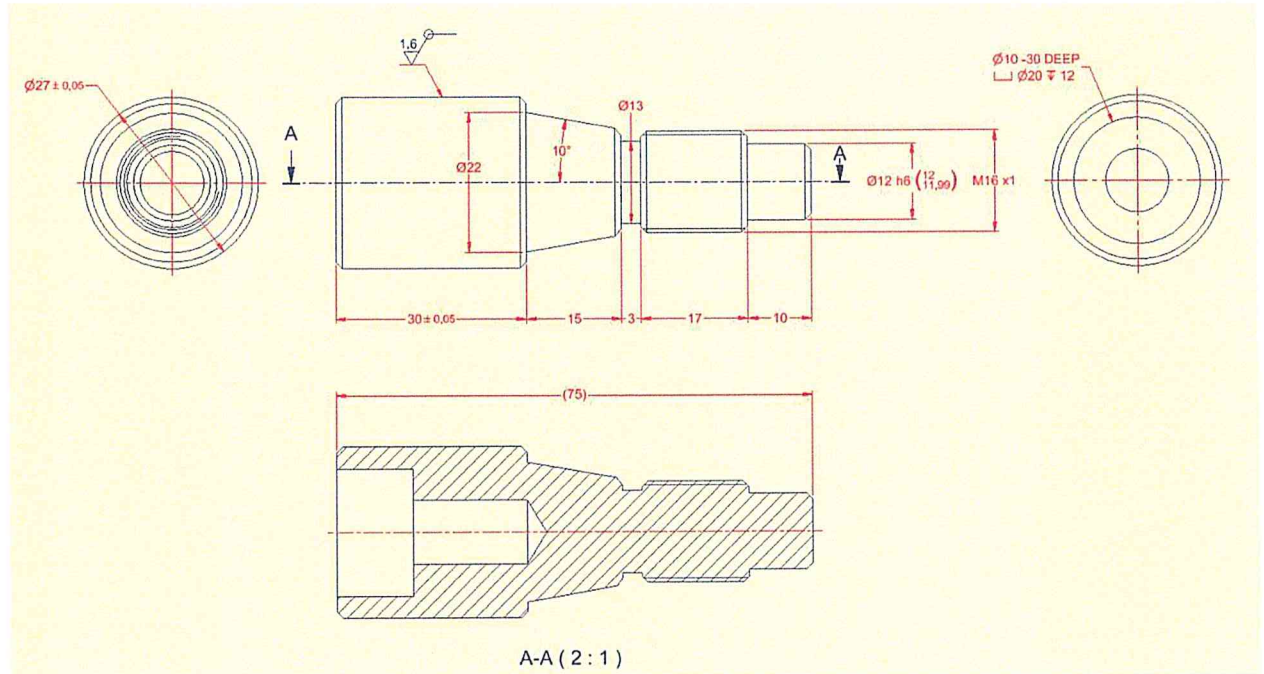
I don't think Hilary is in the office today. She _____ to any of my messages.

- a) not replies
- b) hasn't replied
- c) wantedn't reply

Risposta esatta:

Il candidato risponda ai seguenti quesiti a risposta aperta. Ad ogni risposta vengono attribuiti al massimo 50 punti.

- 1) Il candidato descriva come realizzerebbe un sistema robotizzato per il prelievo di circuiti integrati da un vassoio, il posizionamento su uno zoccolo di test per l'esecuzione di un test elettrico e il riporto dell'integrato nella posizione di provenienza sul vassoio oppure in un raccogliatore di scarti a seconda del risultato del test elettrico comunicato automaticamente dal PC al sistema di movimentazione.
- 2) Avendo a disposizione un tornio parallelo tradizionale (no CNC), si vuole realizzare il componente rappresentato in figura.



Si descrivano le fasi di lavorazione indicando, tra l'altro, forma e dimensione del grezzo di partenza, gli utensili da utilizzare, le attrezzature, gli strumenti e le procedure di controllo.

m.a.
dr *df*

Concorso per titoli ed esami ad un posto per il profilo professionale di Collaboratore Tecnico degli Enti di Ricerca di VI livello professionale con contratto di lavoro a tempo indeterminato riservato alle categorie disabili di cui alla L. 68/99, art. 1, presso la Sezione di Ferrara dell'INFN (Riferimento Bando 24652/2022).

PROVA SCRITTA

21 NOVEMBRE 2022 – ORE 09:30

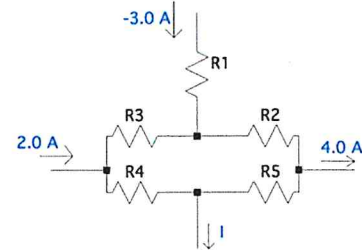
TESTO N. 3

Il candidato risponda ai seguenti quesiti a risposta multipla indicando in “Risposta esatta” la risposta ritenuta corretta (indicare solo la lettera in minuscolo). Ad ogni risposta esatta vengono attribuiti 5 punti.

1) Qual è il valore della corrente I nel circuito in figura?

- a) 1.0A
- b) 3.0A
- c) -5A

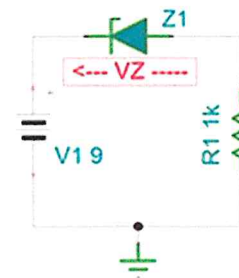
Risposta esatta:



2) Nel circuito a fianco $Z1$ è un diodo Zener con tensione di lavoro inversa V_Z pari a 3.3V. La d.d.p. generata dalla batteria è di 9V indicare il valore corretto della d.d.p. ai capi della resistenza $R1$

- a) 0.7V
- b) 5.7V
- c) 3.3V

Risposta esatta:



3) Quale porta logica elementare si comporta in accordo con la tabella della verità a fianco? (A e B variabili d'ingresso)

- a) XOR
- b) NOR
- c) NAND

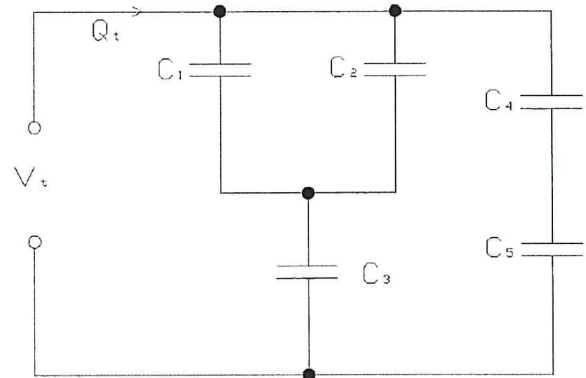
Risposta esatta:

A	B	Out
0	0	1
0	1	1
1	0	1
1	1	0

- 4) Due fili A e B della stessa lunghezza, fatti dello stesso materiale conduttore ma con diametri di 1mm e 2mm rispettivamente, sono collegati in parallelo tra loro e quindi utilizzati per collegare una batteria ad un carico. Come si ripartisce tra i due conduttori la corrente elettrica che scorre complessivamente verso il carico?
- la corrente nel filo A vale 1/2 di quella nel filo B
 - la corrente nel filo A vale 1/4 di quella nel filo B
 - le correnti sono identiche perché i due fili sono sottoposti alla stessa differenza di potenziale

Risposta esatta:

- 5) Dato lo schema elettrico in figura, in cui $C_1=45 \mu\text{F}$, $C_2=35 \mu\text{F}$, $C_3=20 \mu\text{F}$, $C_4=40 \mu\text{F}$, $C_5=60 \mu\text{F}$, si determini la capacità totale C_t vista dal generatore:



- $80 \mu\text{F}$
- $40 \mu\text{F}$
- $20 \mu\text{F}$

Risposta esatta:

- 6) Indicare quale delle seguenti grandezze relative ad una resistenza di carico facente parte di un circuito a regime alternato sinusoidale non può essere misurata da un multimetro a due terminali:

- la tensione di picco
- il fattore di potenza
- il valore efficace della corrente

Risposta esatta:

- 7) Indicare quale delle tre seguenti affermazioni riguardanti la connessione di un amperometro per misurare la corrente in un ramo di un circuito risulta corretta:

- l'amperometro deve essere collegato sempre in serie al ramo di cui si vuole misurare la corrente
- l'amperometro deve essere collegato sempre in parallelo al ramo di cui si vuole misurare la corrente
- l'amperometro può essere collegato in serie o in parallelo al ramo di cui si vuole misurare la corrente a seconda della resistenza di carico del circuito

Risposta esatta:

m.v.
dv *Q*

8) Dovendo progettare il layout di un circuito di elaborazione di segnali veloci quale tra le seguenti precauzioni adattereste?

- a) prevedereste il montaggio di condensatori elettrolitici di bypass tra ciascun pin di alimentazione degli integrati usati e la massa del circuito, avendo cura di tenere abbastanza lunghe le piste di collegamento di tali condensatori perché l'induttanza parassita di tali piste aiuta nel filtraggio dei disturbi
- b) prevedereste il montaggio di condensatori ceramici di by pass tra ciascun pin di alimentazione degli integrati usati e la massa del circuito, avendo cura di posizionarli il più possibile vicino ai pin di alimentazione
- c) mettereste in serie a ciascuna pista di segnale una resistenza (ad esempio da 100 ohm) per filtrare, sfruttando la capacità parassita della traccia, i fronti più ripidi del segnale stesso

Risposta esatta:

9) Indicare quale delle seguenti espressioni descrive correttamente la dipendenza dell'impedenza di un induttore di induttanza L in funzione della frequenza f :

- a) $1 / j2\pi f L$ Ohm
- b) $j2\pi f L$ Ohm
- c) $L / j2\pi f$ Ohm

Risposta esatta:

10) Indicare quale delle seguenti affermazioni è vera in riferimento all'impedenza di una connessione su un circuito stampato definita da una traccia sul lato esterno del circuito stampato e dal piano di massa definito sul layer contiguo:

- a) l'impedenza della connessione aumenta all'aumentare della larghezza della traccia
- b) l'impedenza della connessione diminuisce all'aumentare della larghezza della traccia
- c) alla traccia non è associabile nessuna impedenza in AC, solo la sua resistenza in DC

Risposta esatta:

11) La conducibilità termica di un materiale indica:

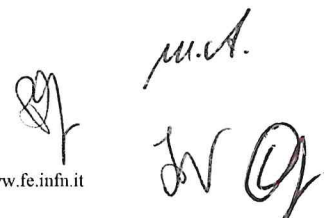
- a) la capacità di far scorrere al suo interno corrente elettrica
- b) la capacità di autoincendiarsi
- c) l'attitudine del materiale a trasmettere calore

Risposta esatta:

12) L'Ergal, l'Avional, l'Alcoa sono nomi commerciali per indicare:

- a) materiali compositi di uso aeronautico
- b) leghe Rame-Zinco
- c) leghe metalliche a base di alluminio

Risposta esatta:

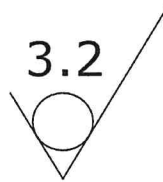


13) Per ottenere un foro filettato M16 passo grosso, quale dovrà essere il diametro iniziale del foro da filettare?

- a) 14 mm
- b) 15.8 mm
- c) 16 mm

Risposta esatta:

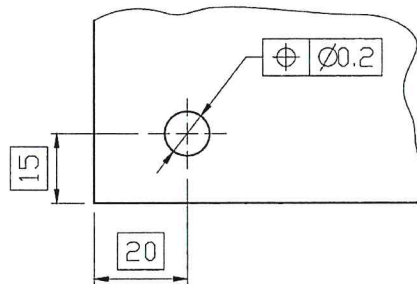
14) Il seguente simbolo quando è applicato su una superficie sta ad indicare che la rugosità massima della superficie deve essere pari a 3.2 micron e che:



- a) è facoltativo effettuare una lavorazione sulla superficie
- b) è obbligatorio asportare materiale dalla superficie
- c) è vietato asportare materiale dalla superficie

Risposta esatta:

15) La tolleranza geometrica indicata in figura si riferisce:



- a) alla forma del foro
- b) alla posizione del centro del foro
- c) alla circolarità del foro

Risposta esatta:

16) Il coefficiente di attrito radente è definibile come:

- a) rapporto tra il peso di un solido e la forza necessaria a farlo scivolare
- b) rapporto tra la forza necessaria a far scivolare un solido ed il suo peso
- c) prodotto tra il peso di un solido e la forza necessaria a farlo scivolare

Risposta esatta:

m.v.
of *of* *of*

17) Se si vuole trascinare un parallelepipedo poggiato su un piano, a parità di carico e di coefficiente di attrito, ci vuole più forza per trascinarlo, se questo è così posizionato:

- a) poggia con una delle facce con maggiore superficie
- b) poggia con una delle facce con minore superficie
- c) la superficie non ha nessuna influenza

Risposta esatta:

18) Si vuole realizzare un solo pezzo dell'oggetto in lamiera di ottone (spessore 0,2 mm) rappresentato in figura, si indichi il tipo di tecnologia più adatto ed economico per eseguire la lavorazione.



- a) fresatura
- b) tornitura in lastra
- c) stampaggio

Risposta esatta:

19) La memoria dinamica installata in un Personal Computer:

- a) è la memoria a cui la CPU del sistema accede solo per scambiare dati utente attraverso le porte di rete
- b) è la memoria a cui la CPU del sistema accede solo quando ci sono troppi processi in coda per l'accesso alla memoria di massa
- c) è la memoria a cui la CPU del sistema accede per leggervi le istruzioni da eseguire e i dati su cui operare e in cui copiare i risultati dell'esecuzione di ciascuna linea di programma

Risposta esatta:

20) Si completi la frase seguente:

_____, *they should try to revise for their exams.*

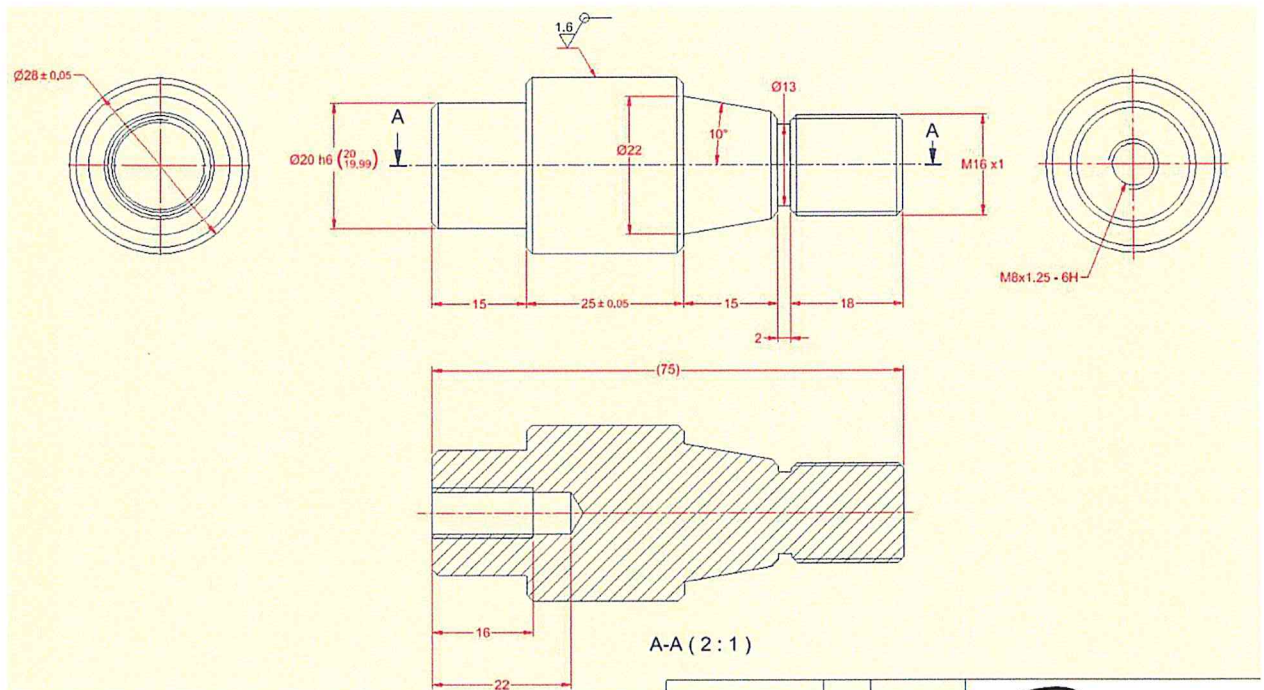
- a) Since they do not have to work today
- b) Since they do not today have to work
- c) Since do they not have to work today

Risposta esatta:



Il candidato risponda ai seguenti quesiti a risposta aperta. Ad ogni risposta vengono attribuiti al massimo 50 punti.

- 1) Il candidato descriva come realizzerebbe un sistema robotizzato che faccia eseguire spostamenti lineari alternati di un piano portacampioni per misure cristallografiche. Il piano deve sopportare un peso di campione fino a 10kg e deve garantire una velocità di 1mm/s su una distanza di +/-100mm rispetto alla posizione di 0.
- 2) Avendo a disposizione un tornio parallelo tradizionale (non dotato di CNC), si vuole realizzare il componente rappresentato in figura.



Si descrivano le fasi di lavorazione indicando, tra l'altro, forma e dimensione del grezzo di partenza, gli utensili da utilizzare, le attrezzature, gli strumenti e le procedure di controllo.

m.v.
dv
g

Concorso per titoli ed esami ad un posto per il profilo professionale di Collaboratore Tecnico degli Enti di Ricerca di VI livello professionale con contratto di lavoro a tempo indeterminato riservato alle categorie disabili di cui alla L. 68/99, art. 1, presso la Sezione di Ferrara dell'INFN (Riferimento Bando 24652/2022).

PROVA SCRITTA

21 NOVEMBRE 2022 – ORE 09:30

TESTO N. 2

Il candidato risponda ai seguenti quesiti a risposta multipla indicando in “Risposta esatta” la risposta ritenuta corretta (indicare solo la lettera in minuscolo). Ad ogni risposta esatta vengono attribuiti 5 punti.

- 1) Quale deve essere l'area della sezione di un conduttore realizzato con materiale di resistività $\rho_1 = 0.036\Omega \cdot \text{mm}^2/\text{m}$ perché abbia, a parità di lunghezza, la stessa resistenza elettrica di uno in rame (resistività $\rho_2 = 0.018\Omega \cdot \text{mm}^2/\text{m}$) con sezione di 10 mm^2 ?
- a) 20mm^2
 - b) 5mm^2
 - c) 9mm^2

Risposta esatta:

- 2) Quale porta logica elementare si comporta in accordo con la tabella della verità a fianco? (A e B variabili d'ingresso)

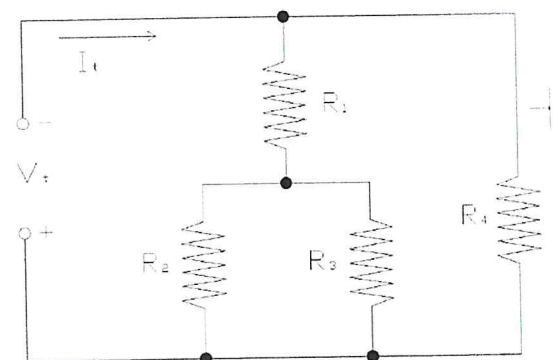
- a) XOR
- b) XNOR
- c) NAND

Risposta esatta:

A	B	Out
0	0	1
0	1	0
1	0	0
1	1	1

- 3) Dato lo schema elettrico in figura, dati i seguenti valori di resistenza: $R_1 = 36 \text{ ohm}$, $R_2 = 60 \text{ ohm}$, $R_3 = 40 \text{ ohm}$, $R_4 = 30 \text{ ohm}$, si determini la resistenza totale R_t vista dal generatore V_t :

- a) 200Ω
- b) 20Ω
- c) 2Ω



Risposta esatta:

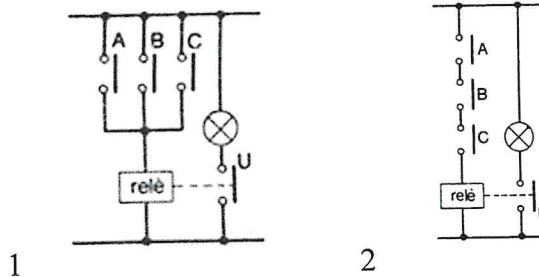
- 4) Acapi di un resistore a filo metallico viene applicata una tensione costante; all'aumentare della temperatura della resistenza come varia la corrente?
- rimane costante
 - aumenta
 - diminuisce

Risposta esatta:

- 5) Indicare quale tra le seguenti affermazioni e' corretta in relazione alla definizione di banda passante di un circuito amplificatore lineare di tensione per piccoli segnali:
- la banda passante indica la differenza tra il valore massimo ed il valore minimo di tensione ammessi all'ingresso dell'amplificatore
 - la banda passante rappresenta l'intervallo di frequenze per le quali il guadagno di tensione (espresso in dB) dell'amplificatore si discosta meno di 3dB dal valore massimo di centro banda
 - la banda passante rappresenta l'intervallo di frequenze per le quali l'amplificatore mantiene la linearita' di risposta qualunque sia l'ampiezza del segnale in ingresso

Risposta esatta:

- 6) Negli esempi riportati a lato indicare quale tipo di circuito realizza una funzione di AND dello stato degli interruttori?

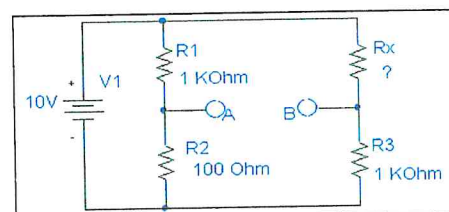


- 1
- 2
- nessuno

Risposta esatta:

- 7) Con riferimento al circuito elettrico sotto riportato, si dica per quale valore di resistenza R_x , risulta $V_{AB} = 0$;

- 10 KOhm
- 100 Ohm
- 1 KOhm



Risposta esatta:

- 8) Indicare quale delle seguenti grandezze relative ad una resistenza di carico facente parte di un circuito a regime alternato sinusoidale non può essere misurata da un multimetro a due terminali:
- a) la tensione di picco
 - b) il fattore di potenza
 - c) il valore efficace della corrente

Risposta esatta:

- 9) La potenza attiva assorbita da un bipolo passivo facente parte di un circuito in regime alternato sinusoidale è:
- a) massima quando tensione e corrente del bipolo sono sfasate di $\frac{1}{4}$ di periodo
 - b) minima quando tensione e corrente del bipolo sono in fase
 - c) massima quando tensione e corrente del bipolo sono in fase

Risposta esatta:

- 10) Indicare quale delle seguenti affermazioni riguardanti la tabella di stackup (vedi sotto) e' vera:
- a) lo stackup è elaborato dal progettista del layout per descrivere l'ordine di utilizzo dei file Gerber
 - b) lo stackup è elaborato dal costruttore del PCB per descrivere le caratteristiche tipiche del suo processo produttivo
 - c) lo stackup è generato automaticamente dal CAD secondo una combinazione di parametri predefiniti

Risposta esatta:

- 11) La tensione di snervamento di un materiale indica:
- a) lo sforzo di rottura
 - b) lo sforzo oltre il quale si hanno deformazioni permanenti
 - c) il limite di rottura a fatica pulsante

Risposta esatta:

12) L'acciaio è:

- a) il nome con cui si designa il ferro in ambito industriale



m.v.
sv *q*
pt

- b) ferro puro temprato in olio e rinvenuto in forno
- c) una lega ferro-carbonio

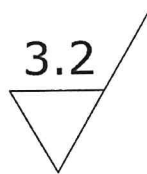
Risposta esatta:

13) Per ottenere un foro filettato M6 passo grosso, quale dovrà essere il diametro iniziale del foro da filettare?

- a) 4.5 mm
- b) 5 mm
- c) 6 mm

Risposta esatta:

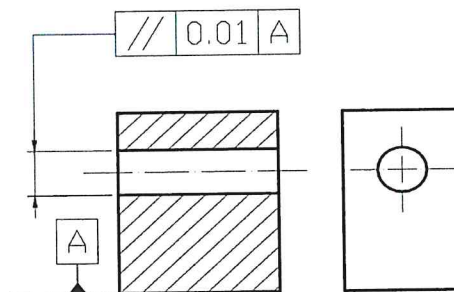
14) Il seguente simbolo quando è applicato su una superficie sta ad indicare che la rugosità massima della superficie deve essere pari a 3.2 micron e che:



- a) è facoltativo effettuare una lavorazione sulla superficie
- b) è obbligatorio asportare materiale dalla superficie
- c) è vietato asportare materiale dalla superficie

Risposta esatta:

15) La tolleranza geometrica indicata in figura si riferisce a:



- a) rettilineità dell'asse del foro
- b) regolarità della superficie interna del foro
- c) parallelismo dell'asse del foro

Risposta esatta:

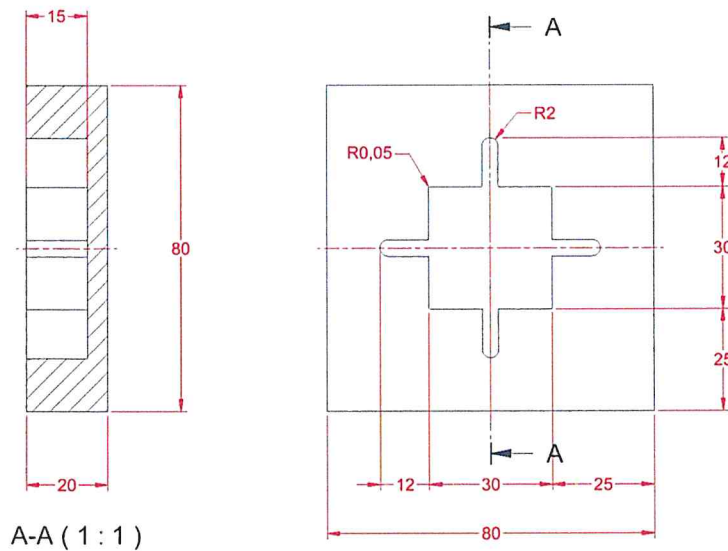
m.u.
for
PA

16) Dato un corpo rigido in caduta libera, durante la caduta:

- a) perde energia potenziale e acquista energia cinetica
- b) perde energia cinetica e acquista energia potenziale
- c) acquista velocità ed energia potenziale

Risposta esatta:

17) Si vuole realizzare, su un blocco di AISI 304L, la lavorazione indicata in figura. Si indichi il tipo di macchina utensile più adatta ad eseguire la lavorazione.



- a) elettroerosione a tuffo
- b) fresatrice
- c) punzonatrice

Risposta esatta:

18) Si vuole sollevare un determinato peso tramite una barra filettata verticale. Ammesso che si disponga di una leva di giusta proporzione, risulta più agevole (meno sforzo) a parità di diametro dell'asta filettata che il passo sia:

- a) fine
- b) grossa
- c) non c'è differenza

Risposta esatta:

m. it.
[Handwritten signatures]

19) La memoria di massa installata in un Personal Computer:

- a) è la parte di memoria di sistema detta anche “memoria ad accesso casuale”
- b) è la parte di memoria di sistema in cui sono immagazzinati in forma non volatile programmi e dati impiegati nel normale utilizzo del sistema
- c) è la regione di BIOS in cui sono conservati i dati di configurazione del sistema necessari all'accensione

Risposta esatta:

20) Si completi la frase seguente:

Intelligent life on Mars, while remaining an intriguing possibility, _____ yet to be discovered.

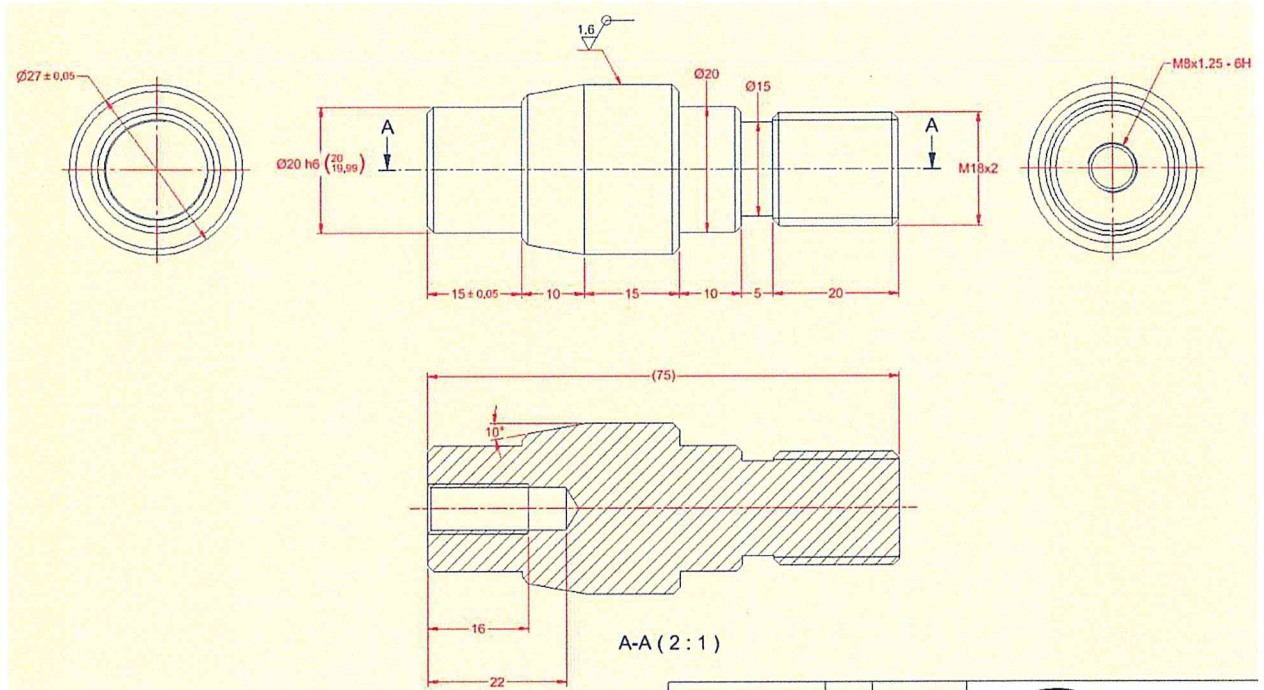
- a) have
- b) has
- c) has been

Risposta esatta:

Il candidato risponda ai seguenti quesiti a risposta aperta. Ad ogni risposta vengono attribuiti al massimo 50 punti.

- 1) Il candidato descriva come realizzerebbe un sistema robotizzato per controllare l'angolo di inclinazione di un piano portacampioni per misure cristallografiche. Il piano deve sopportare un peso di campione fino a 10kg e deve garantire una precisione dell'angolo di rotazione migliore di 0.5gradi sessagesimali. Il candidato illustri il tipo di attuatore e di trasduttore di posizione impiegati.
- 2) Avendo a disposizione un tornio parallelo tradizionale (non dotato di CNC), si vuole realizzare il componente rappresentato in figura.

u. u.
AV *QJ*
PR



Si descrivano le fasi di lavorazione indicando, tra l'altro, forma e dimensione del grezzo di partenza, gli utensili da utilizzare, le attrezzature, gli strumenti e le procedure di controllo.