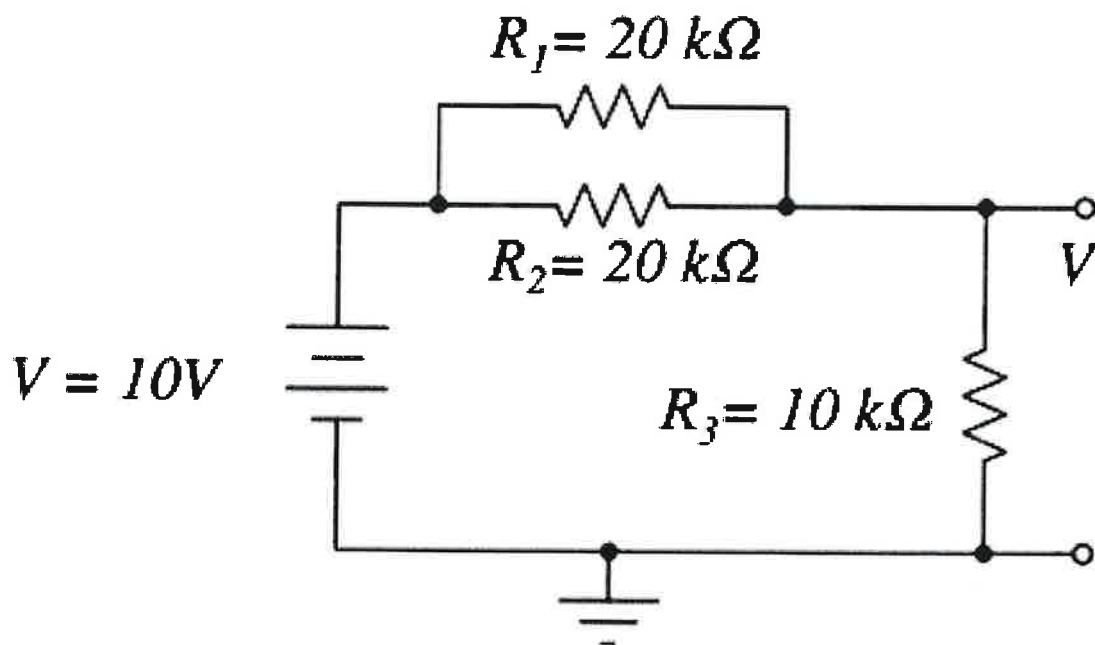


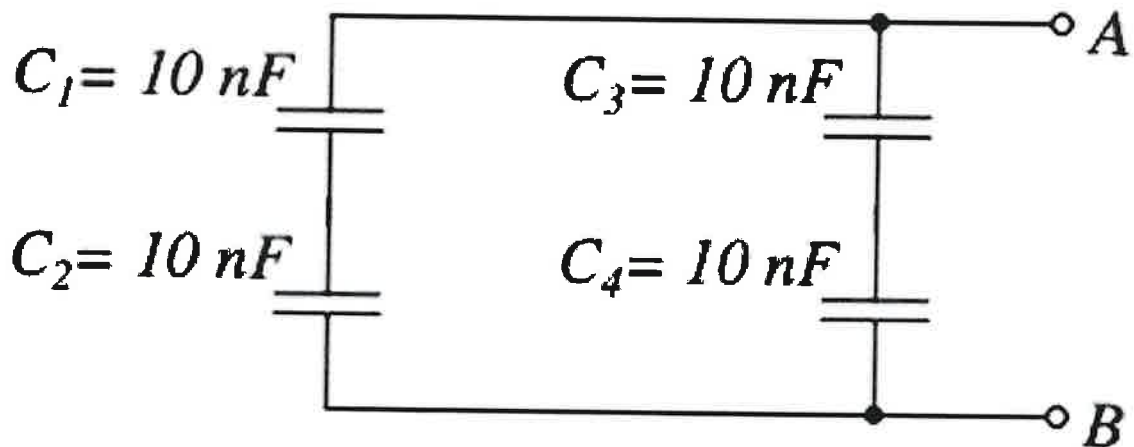
DOMANDE CONCORSO PUBBLICO PER TITOLI ED ESAMI PER DUE POSTI PER IL PROFILO PROFESSIONALE DI COLLABORATORE TECNICO DI VI LIVELLO PROFESSIONALE CON CONTRATTO DI LAVORO A TEMPO INDETERMINATO PER ATTIVITÀ DI SVILUPPO, OPERAZIONE E MANUTENZIONE DI SISTEMI ELETTRONICI PER ACCELERATORI E LASER, DIAGNOSTICA DEI FASCI, SISTEMI DI RADIOFREQUENZA E SISTEMI DI CONTROLLO APPARECCHIATURE ELETTRICHE ED ELETTROMECCANICHE PER ACCELERATORI - PROVA SCRITTA - BUSTA 1

- 1) Il candidato descriva i filtri analogici passivi passa-alto e passa-basso (filtri del I ordine). Il candidato descriva un esempio di filtro riportando uno schema circuitale, il diagramma di Bode e la frequenza di taglio.
- 2) Il candidato a corredo dell'elaborato testuale può inserire una parte grafica
- 3) Si descrivano le caratteristiche ideali di un amplificatore operazionale. Il candidato descriva almeno una configurazione di utilizzo di tale amplificatore.
- 4) Il candidato a corredo dell'elaborato testuale può inserire una parte grafica
- 5) Nel circuito in figura il valore della tensione V è:



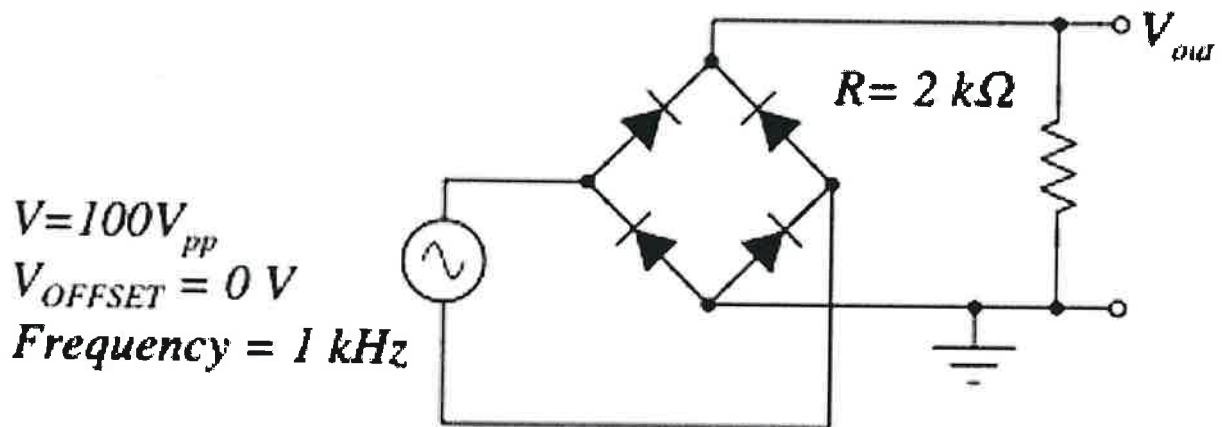
- A 10V
- B 5V
- C Nessuna delle altre risposte

- 6) Nel circuito in figura il valore della capacità complessiva tra i punti A e B è:



- A 10nF
 B 40nF
 C 5nF

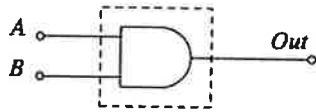
- 7) Nel circuito in figura il segnale generato è sinusoidale di ampiezza 100 V picco-picco ed a media nulla. In conduzione diretta su ciascun diodo cadono circa 0.7 V. La tensione di uscita V_{out} rispetto a massa varia nel tempo in ampiezza:



- A tra circa +49.3 V e +99.3 V
 B tra circa -49.3 V e circa +49.3 V
 C tra circa 0 V e circa +49.3 V

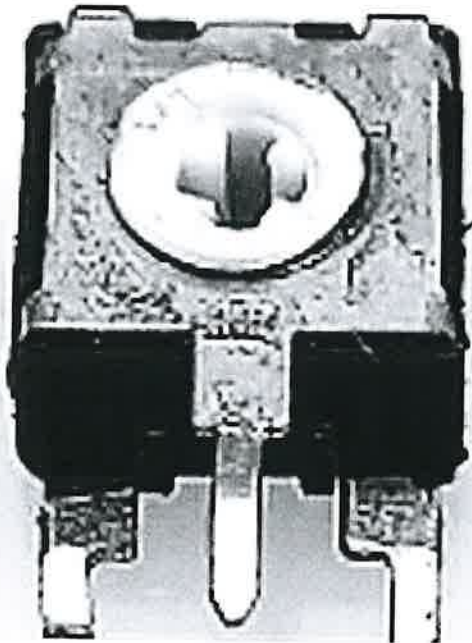
- 8) Nel riquadro tratteggiato è raffigurato il simbolo di un elemento combinatorio digitale. Quale tabella della verità, tra quelle indicate, corrisponde a tale elemento?

Tab. 1			Tab. 2			Tab. 3		
A	B	Out	A	B	Out	A	B	Out
0	0	0	0	0	0	0	0	1
0	1	1	0	1	0	0	1	0
1	0	1	1	0	0	1	0	0
1	1	1	1	1	1	1	1	1



- A Tab.1
B Tab.3
C Tab.2

9) Nel trimmer indicato, ruotando la regolazione, si può variare:

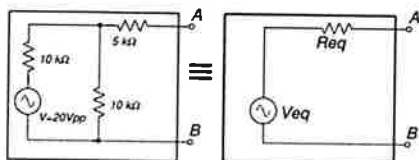


- A L'induttanza
B La resistenza
C La capacità

10) Che cosa significa LED in elettronica?

- A Longitudinal Emission Device
B Light Emitting Diode
C Low Energy Detector

11) Il circuito a destra nel riquadro blu è il circuito Thevenin equivalente a quello a sinistra nel riquadro rosso se ha valori:



- A $V_{eq} = 10 V_{pp}$ e $R_{eq} = 10 \text{ kohm}$
- B $V_{eq} = 10 V_{pp}$ e $R_{eq} = 20 \text{ kohm}$
- C $V_{eq} = 20 V_{pp}$ e $R_{eq} = 10 \text{ kohm}$

12) Il numero di bit dell'ADC in un oscilloscopio digitale indica

- A la risoluzione delle misure su ambedue gli assi
- B la risoluzione della misura di tensione (asse verticale)
- C la risoluzione della misura temporale (asse orizzontale)

13) Un filtro passa-banda ha una risposta in banda di 0 dB:

- A L'ampiezza del segnale di uscita in banda è maggiore a quella del segnale di ingresso
- B L'ampiezza del segnale di uscita in banda è uguale a quella del segnale di ingresso
- C L'ampiezza del segnale di uscita in banda è nulla

14) La carica elettrica si misura in

- A Kilogrammi [kg]
- B Coulomb [C]
- C Volt [V]

15) Completare la frase. "Do not forget to off the Low Voltage Generator before leaving".

- A go
- B away
- C turn

16) In riferimento alle specifiche: "Wavelength shifting fibers and clear optical fibers were put on the market in 1990." Indicare quale delle seguenti informazioni è vera:

- A le fibre ottiche sono solo chiare
- B le fibre ottiche sono state messe in commercio nel 1990
- C in commercio esistono solo fibre ottiche in vetro

17) Tradurre la frase. "I would like to ask your student to help me with data analysis."

- A Vorrei chiedere al tuo studente di aiutarmi con l'analisi dati
- B Mi serve aiuto con l'analisi dati
- C Mi piace chiedere al tuo studente aiuto nell'analisi dati

18) Completare la frase. "I usually ... mineral water, but tonight I prefer a glass of wine".

- A drink
- B drinking
- C had

19) Leggere il testo seguente e indicare l'affermazione che NON è contenuta nel testo: Most modern oscilloscopes are lightweight, portable instruments compact enough for a single person to carry. In addition to portable units, the market offers a number of miniature battery-powered instruments for field service applications.

- A La maggior parte degli oscilloscopi moderni sono strumenti leggeri e portatili
- B Gli oscilloscopi sono utilizzati nelle scienze, nell'ingegneria, nella biomedicina, nell'industria automobilistica e nelle telecomunicazioni.
- C Sul mercato sono disponibili numerosi strumenti alimentati a batteria

20) Quale tra le seguenti voci NON è un browser:

- A Fedora
- B Google Chrome
- C Explorer



Pagina 4 di 5

21) **Quale tra le seguenti voci non è un sistema operativo:**

- A Java
- B Windows
- C MacOS

22) **Con il termine "memoria di massa" si intende:**

- A Un supporto che serve per registrare e leggere archivi di dati o programmi
- B Un dispositivo di sola lettura su cui sono memorizzati particolari programmi
- C Un supporto fisico interno al sistema che permette la comunicazione tra PC diversi

23) **Quale programma è specificamente dedicato alla preparazione di una presentazione con slides?**

- A Excel
- B Outlook
- C PowerPoint

24) **Le dimensioni di un monitor si misurano in:**

- A byte
- B pollici
- C coulomb


Pagina 5 di 5
Le

DOMANDE CONCORSO PUBBLICO PER TITOLI ED ESAMI PER DUE POSTI PER IL PROFILO PROFESSIONALE DI COLLABORATORE TECNICO DI VI LIVELLO PROFESSIONALE CON CONTRATTO DI LAVORO A TEMPO INDETERMINATO PER ATTIVITÀ DI SVILUPPO, OPERAZIONE E MANUTENZIONE DI SISTEMI ELETTRONICI PER ACCELERATORI E LASER, DIAGNOSTICA DEI FASCI, SISTEMI DI RADIOFREQUENZA E SISTEMI DI CONTROLLO APPARECCHIATURE ELETTRICHE ED ELETTROMECCANICHE PER ACCELERATORI - PROVA SCRITTA - BUSTA 3

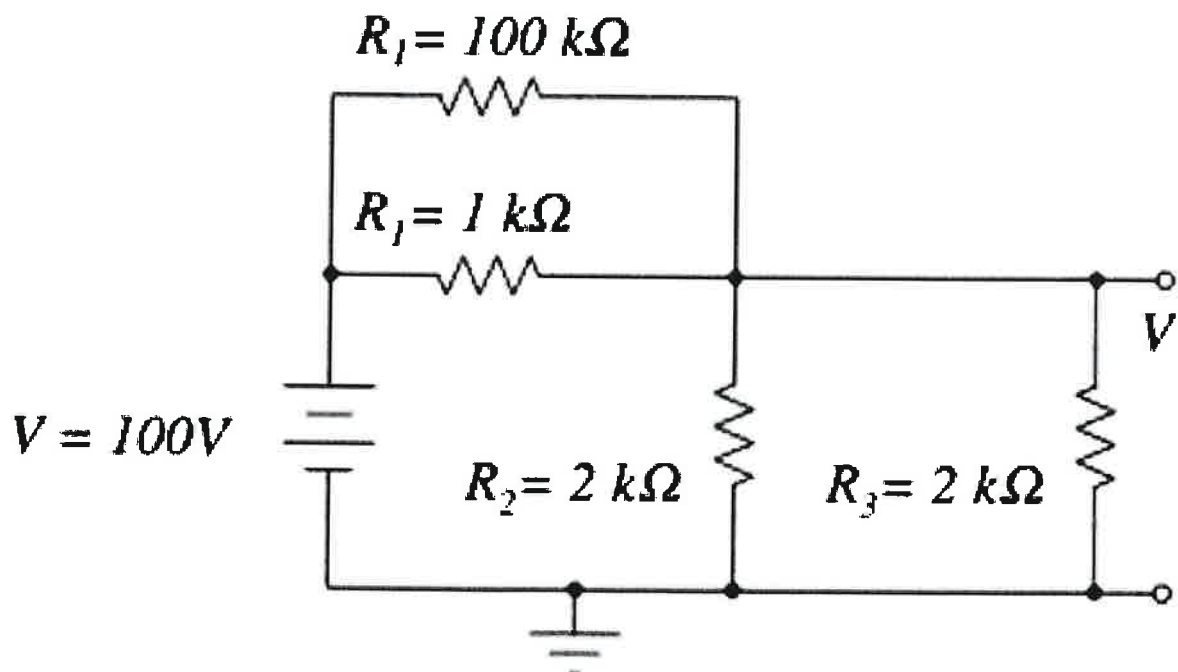
- 1) Descrivere un filtro attivo del I ordine (passa-alto o passa-basso). Il candidato descriva come viene realizzato con l'utilizzo di un amplificatore operazionale.

- 2) Il candidato a corredo dell'elaborato testuale può inserire una parte grafica

- 3) Si descrivano le caratteristiche principali di un diodo. Si descriva un circuito rettificatore a scelta del candidato.

- 4) Il candidato a corredo dell'elaborato testuale può inserire una parte grafica

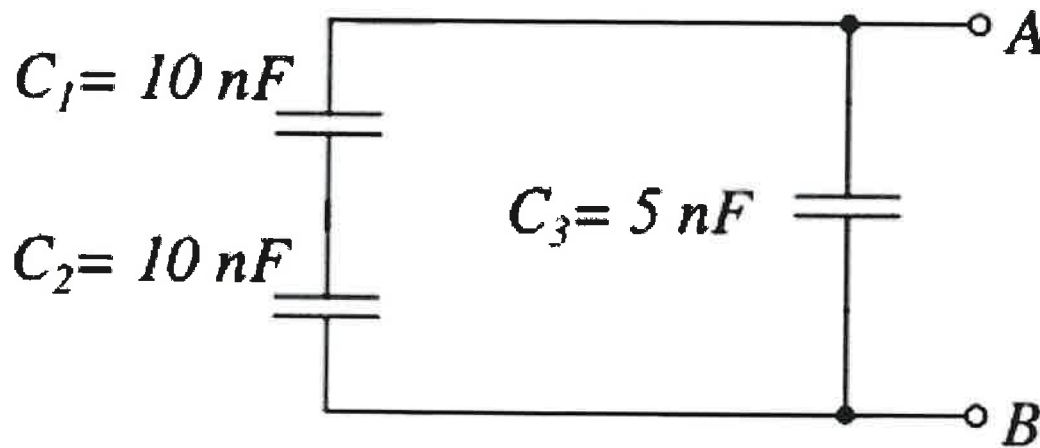
- 5) Nel circuito in figura il valore della tensione V è:



- A Più di 50 V
- B Nessuna delle altre risposte
- C 100V

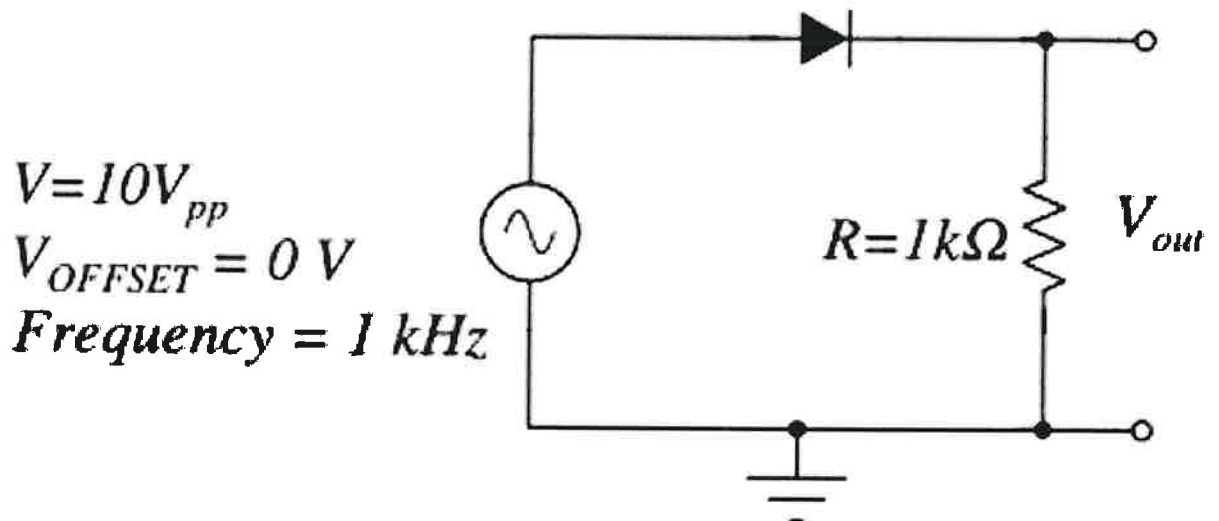

 Pagina 1 di 5

- 6) Nel circuito in figura il valore della capacità complessiva tra i punti A e B è:



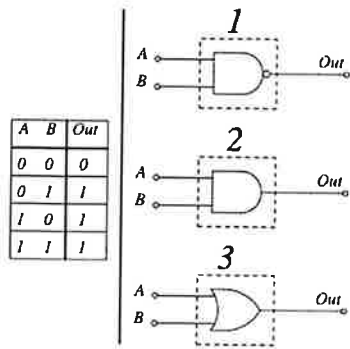
- A 15nF
B 10 nF
C 25nF

- 7) Nel circuito in figura il segnale generato è sinusoidale di ampiezza 10 V picco-picco ed a media nulla. In conduzione diretta sul diodo cadono circa 0.7 V. La tensione di uscita V_{out} varia nel tempo in ampiezza:



- A tra circa 0 V e circa +4.3 V
B tra circa 0 V e circa -4.3 V
C tra circa -5 V e circa +4.3 V

- 8) La tabella della verità corrisponde ad uno dei tre elementi combinatori indicati nei riquadri tratteggiati, quale?



- A n. 2
B n. 1
C n. 3

9) Il dispositivo in figura è:

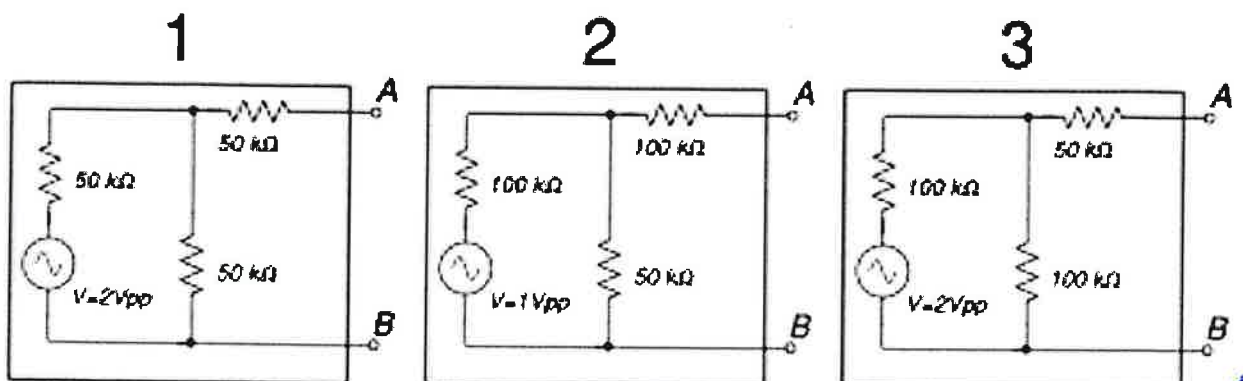


- A Un BJT
B Una scheda di controllo di un sistema elettrico
C Un circuito integrato

10) Che cosa significa SMD in elettronica?

- A Single Multiple Device
B Surface Mount Device
C Surface Mini Detector

11) Quale, tra i tre circuiti indicati può essere sostituito con un circuito Thevenin equivalente con uscita A, B i cui parametri valgono $V_{eq} = 1V_{pp}$ ed $R_{eq} = 100\text{ kohm}$?



- A n. 3
B n. 1

-
- 12) La resistenza di ingresso in un comune oscilloscopio
- A può essere nulla.
 - B può essere pari a 50 Ohm.
 - C può essere negativa.
-
- 13) Due segnali differiscono di 6 dB quando:
- A la potenza di un segnale è circa il doppio dell'altra.
 - B l'ampiezza di un segnale è circa il doppio dell'altra.
 - C i due segnali sono identici.
-
- 14) L'induttanza di un induttore si misura in:
- A Joule [J]
 - B Henry [H]
 - C Farad [F]
-
- 15) Completare la frase. "His eyes were bad that he couldn't read the number plate of the car in front?"
- A too
 - B blue
 - C so
-
- 16) Completare la frase. "The characteristics of the plastic scintillators are reported on the available on the company website".
- A reference number
 - B datasheet
 - C product
-
- 17) Tradurre la frase. "I agree with your arguments but not with the solution you propose".
- A Capisco i tuoi argomenti e la tua proposta ma non sono d'accordo
 - B Sono d'accordo con la soluzione che proponi ma non con i tuoi argomenti
 - C Sono d'accordo con i tuoi argomenti ma non con la soluzione che proponi
-
- 18) Completare la frase. "I can't ... this email."
- A like
 - B eat
 - C understand
-
- 19) Leggere il testo seguente e indicare l'affermazione che NON è contenuta nel testo. Light pulse generators are the optical equivalent to electrical pulse generators with rep rate, delay, width and amplitude control. The output in this case is light, typically from a LED or laser diode.
- A I generatori di impulsi luminosi sono l'equivalente ottico dei generatori di impulsi elettrici
 - B l'uscita è costituita dalla luce, tipicamente da un LED o da un diodo laser
 - C I generatori di impulsi possono utilizzare tecniche digitali, tecniche analogiche o una combinazione di entrambe per formare gli impulsi in uscita.
-
- 20) Quale tra le seguenti voci fa parte del "software":
- A Sistema Operativo
 - B CPU
 - C RAM
-
- 21) Per caricare un file dal PC su un portale online è necessario eseguire quale delle seguenti azioni:

- A Upload
 - B Freeware
 - C Dowload
-

22) **Quando si spegne il PC:**

- A Si perdono i dati contenuti nell'Hard Disk
 - B Si perdono i dati contenuti nella RAM
 - C Si perdono i dati contenuti nella pendrive
-

23) **Quale programma è utilizzabile nella preparazione di un documento di testo?**

- A PowerPoint
 - B Outlook
 - C Open office
-

24) **Una pendrive può servire a:**

- A A navigare in internet
- B A scrivere documenti in formato testo
- C A trasferire file da un computer all'altro

DOMANDE CONCORSO PUBBLICO PER TITOLI ED ESAMI PER DUE POSTI PER IL PROFILO PROFESSIONALE DI COLLABORATORE TECNICO DI VI LIVELLO PROFESSIONALE CON CONTRATTO DI LAVORO A TEMPO INDETERMINATO PER ATTIVITÀ DI SVILUPPO, OPERAZIONE E MANUTENZIONE DI SISTEMI ELETTRONICI PER ACCELERATORI E LASER, DIAGNOSTICA DEI FASCI, SISTEMI DI RADIOFREQUENZA E SISTEMI DI CONTROLLO APPARECCHIATURE ELETTRICHE ED ELETTROMECCANICHE PER ACCELERATORI - PROVA SCRITTA - BUSTA 2

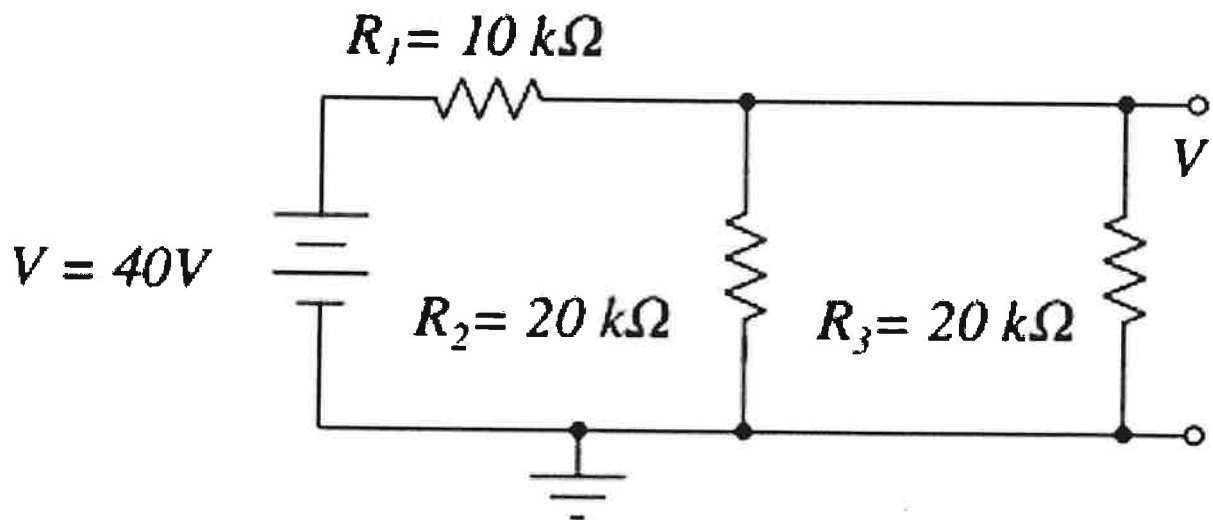
- 1) Si descrivano le caratteristiche del condensatore. Il candidato descriva almeno un utilizzo del condensatore in circuiti elettrici.

- 2) Il candidato a corredo dell'elaborato testuale può inserire una parte grafica

- 3) Si descrivano le principali non idealità di un amplificatore operazionale

- 4) Il candidato a corredo dell'elaborato testuale può inserire una parte grafica

- 5) Nel circuito in figura il valore della tensione V è:



- A Nessuna delle altre risposte
- B 20V
- C 40V

- 6) Nel circuito in figura il valore di ciascun condensatore è di 4 pF, Il valore della capacità complessiva tra i punti A e B è:

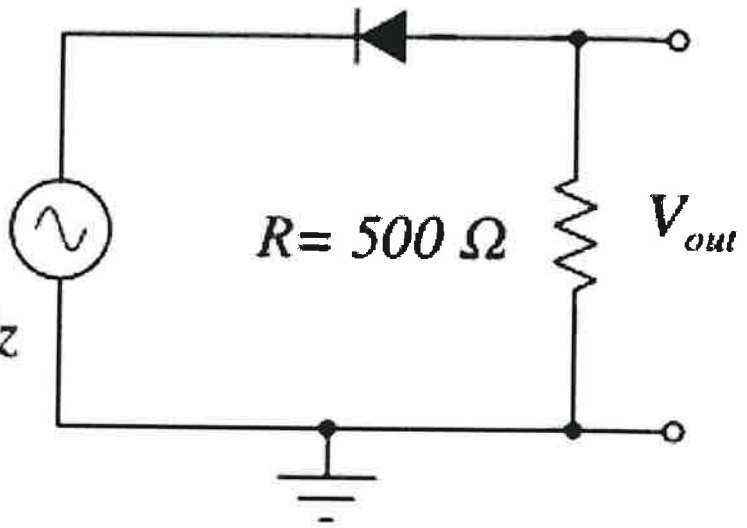


Handwritten signature in blue ink.

- A 16pF
- B 2 pF
- C 32pF

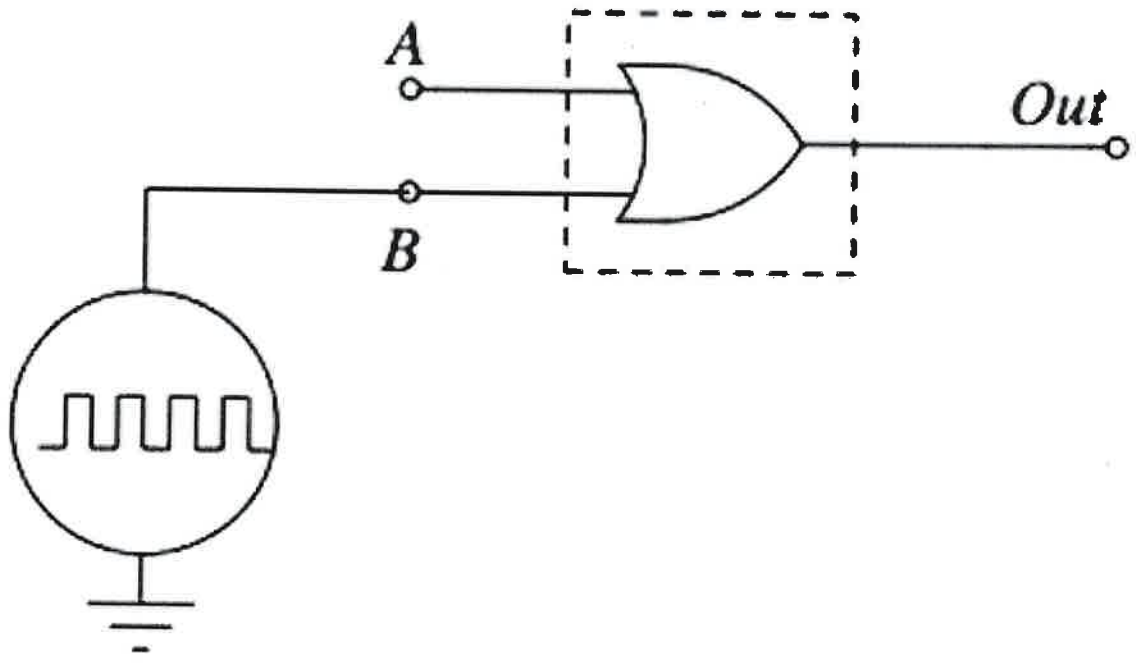
7) Nel circuito in figura il segnale generato è sinusoidale di ampiezza 20 V picco-picco ed a media nulla. In conduzione diretta sul diodo cadono circa 0.7 V. La tensione di uscita V_{out} varia nel tempo in ampiezza:

$V = 20V_{PP}$
 $V_{OFFSET} = 0 V$
 Frequency = 1 kHz



- A tra circa 0 V e circa -9.3 V
- B tra circa 0 V e circa +9.3 V
- C tra circa -9.3 V e circa +9.3 V

8) Nell'elemento digitale nel riquadro un segnale digitale è inviato all'ingresso B. Per quale valore fisso sull'ingresso A il segnale sarà presente sull'uscita Out?



- A Nessuno dei precedenti
- B 0 logico
- C 1 logico

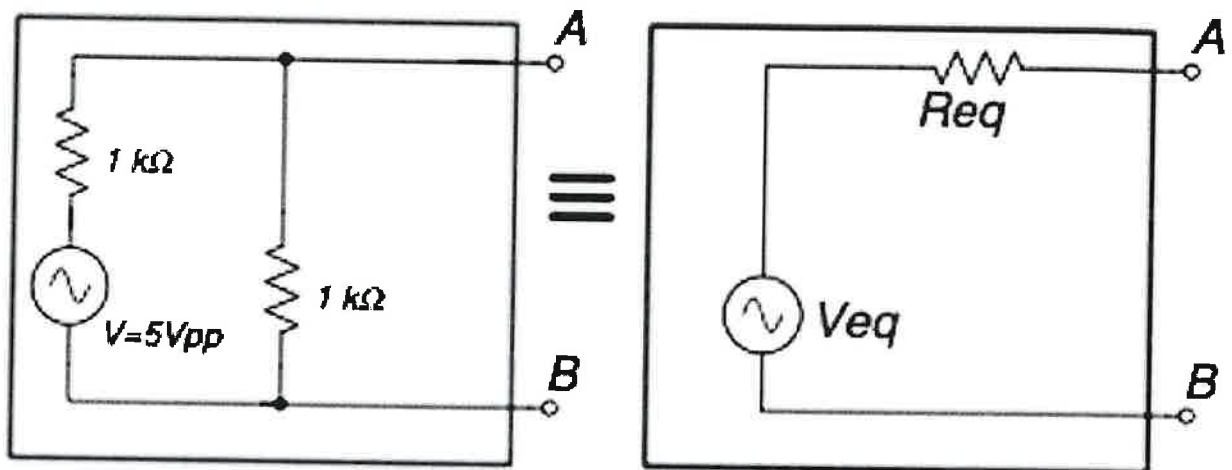
9) Quale delle seguenti affermazioni è certamente falsa

- A Sono due dispositivi analoghi come tecnologia e funzionamento, la differenza di contenitore può essere dovuta a diverse potenze massime di operazione.
- B Quello a sinistra è un MOSFET di potenza, quello a destra un BJT
- C Sono entrambi due tubi termoionici.

10) Che cosa è una FPGA:

- A è un sistema di ventilazione per PC
- B è un tipo di dispositivo di circuito integrato programmabile logicamente, progettato per essere configurato o programmato
- C è una scheda elettronica per applicazioni spaziali

11) Il circuito a destra nel riquadro blu è il circuito Thevenin equivalente a quello a sinistra nel riquadro rosso se ha valori:



- A $V_{eq} = 2.5 \text{ Vpp}$ e $R_{eq} = 1 \text{ kohm}$
- B $V_{eq} = 5 \text{ Vpp}$ e $R_{eq} = 500 \text{ ohm}$
- C $V_{eq} = 2.5 \text{ Vpp}$ e $R_{eq} = 500 \text{ ohm}$

12) La banda passante di un oscilloscopio influenza:

- A il tempo di salita o di discesa dei segnali correttamente misurabili.
- B il numero di campioni che lo strumento può mettere in memoria.
- C la lunghezza temporale dell'acquisizione.

13) Quale è la potenza di un segnale 0 dBm:

- A 10 W
- B 1 W
- C 1 mW

14) La capacità di un condensatore si misura in:

- A Farad [F]
- B Coulomb [C]
- C Volt [V]

15) Completare la frase. "This multimeter can be seriously if it comes into contact with water"

- A damaged
- B broken
- C repair

16) Completare la frase. "The oscilloscope is a laboratory instrumentused to display and analyze the waveform of electronic signals".

[Handwritten signature]
Pagina 3 di 4

- A commonly
- B recently
- C athletically

17) Tradurre la frase. "I uploaded the slides to the experiment website"

- A Il sito dell'esperimento ha il tasto upload delle slide
- B Ho scaricato le slide dall'esperimento sul sito
- C Ho caricato le slide sul sito dell'esperimento

18) Completare la frase. "Do not forget to off the PC before leaving".

- A go
- B turn
- C away

19) Leggere il testo seguente e indicare l'affermazione che NON è contenuta nel testo: Multimeters are used in diagnostic operations to verify the correct operation of a circuit or to test passive components for values in tolerance with their specifications.

- A I multimetri sono utilizzati per testare i componenti passivi per valori in tolleranza con le loro specifiche
- B I multimetri sono estremamente utilizzati in elettronica
- C I multimetri sono utilizzati nelle operazioni diagnostiche per verificare il corretto funzionamento di un circuito

20) Quale tra le seguenti voci NON è un browser:

- A Google Chrome
- B Mozilla Firefox
- C Linux

21) Quale tra le seguenti voci NON è un sistema operativo:

- A Windows
- B Ubuntu
- C Word

22) L'operazione di "backup" consente di:

- A Produrre una copia di sicurezza di file e cartelle
- B Cancellare i dati superflui
- C Scaricare un antivirus

23) Quale programma è specificamente dedicato all'elaborazione di tabelle numeriche?

- A Power point
- B Excel
- C Outlook

24) Come viene chiamato il dispositivo dei computer portatili che sostituisce il mouse?

- A Scanner
- B Finger dog
- C Touch pad