

DOMANDE CONCORSO PUBBLICO PER TITOLI ED ESAMI PER DUE POSTI PER IL PROFILO PROFESSIONALE DI COLLABORATORE TECNICO E.R. DI VI LIVELLO PROFESSIONALE CON CONTRATTO DI LAVORO A TEMPO INDETERMINATO PER ATTIVITÀ TECNICHE DI SUPPORTO AGLI ESPERIMENTI IN FISICA CONSISTENTI NELLA PROGETTAZIONE, REALIZZAZIONE, MONTAGGIO E COLLAUDO DI PARTICOLARI CONGEGNI E STRUTTURE ELETTRO-MECCANICHE MEDIANTE L'USO DI MACCHINE UTENSILI E STRUMENTI DI OFFICINA MECCANICA - TI/PI/C6/26029 - PROVA SCRITTA - BUSTA

1

-
- 1) Il carroponete di una sala sperimentale ha la portata di 200 q. Quale dei seguenti carichi può essere sollevato?
- A 41t
 - B 55000 daN
 - C 12300kg
-
- 2) Cosa indica la scritta 8.8 su un bullone
- A materiale di costruzione
 - B filettatura
 - C classe di resistenza
-
- 3) L'ottone è una lega i cui costituenti principali sono di
- A rame-stagno
 - B rame-berillio
 - C rame-zinco
-
- 4) Per realizzare una staffa leggera a supporto di un rivelatore con tolleranza submillimetrica si utilizza
- A Lega di alluminio (es. Ergal)
 - B Piombo
 - C Tungsteno
-
- 5) Il processo di tempra si identifica in
- A Una lavorazione alle macchine utensili
 - B Una tipo di saldatura
 - C Un trattamento termico
-
- 6) Che significato ha l'acronimo TIG in ambito di saldatura
- A Saldatura con gas attivo
 - B Saldatura con elettrodo in tungsteno
 - C Saldatura con brasante di apporto
-
- 7) In un disegno tecnico, una quotatura diametrale è 100.0 +/- 0.1, indicare l'intervallo di misura corretto
- A 99 - 100
 - B 99.9 - 100.1
 - C 100.1 - 100.2
-

8) La dimensione di un albero è quotata con diametro di 100 mm e tolleranza f7 (scostamento superiore -0.036; scostamento inferiore -0.071). Quali delle seguenti dimensioni è accettabile?

- A 100.15
- B 99.95
- C 100.0

9) In una operazione di tornitura, il movimento di lavoro del pezzo in lavorazione è una descritto da una:

- A è fermo
- B rotazione
- C traslazione

10) Which program is specifically dedicated to preparing a presentation with slides?

- A Outlook
- B Excel
- C PowerPoint

11) Richiesta:

Il candidato descriva le operazioni con le macchine utensili da eseguire partendo da un pezzo grezzo per arrivare alla costruzione definitiva.

Partendo dalla scelta della dimensione grezza del semilavorato da magazzino a tutte le operazioni per asportazione di truciolo.

Si richiede inoltre di indicare gli utensili da utilizzare a seconda della disponibilità nella lista.

Il materiale di esecuzione sarà Inox 316 L, indicare nello specifico delle operazioni anche la velocità di taglio e avanzamento delle macchine utensili scelte.

Indicare nello specifico anche le operazioni di misura e approccio per realizzare le tolleranze richieste.

Macchine:

- Taglio ad acqua,
- elettroerosione a filo,
- tornio e fresatrice manuale,
- Segatrice,
- Lapidello,
- Tornio Multitasking,
- Trapano radiale
- Fresatrice Cnc 5 assi
- Pieghatrice

Attrezzatura e utensili:

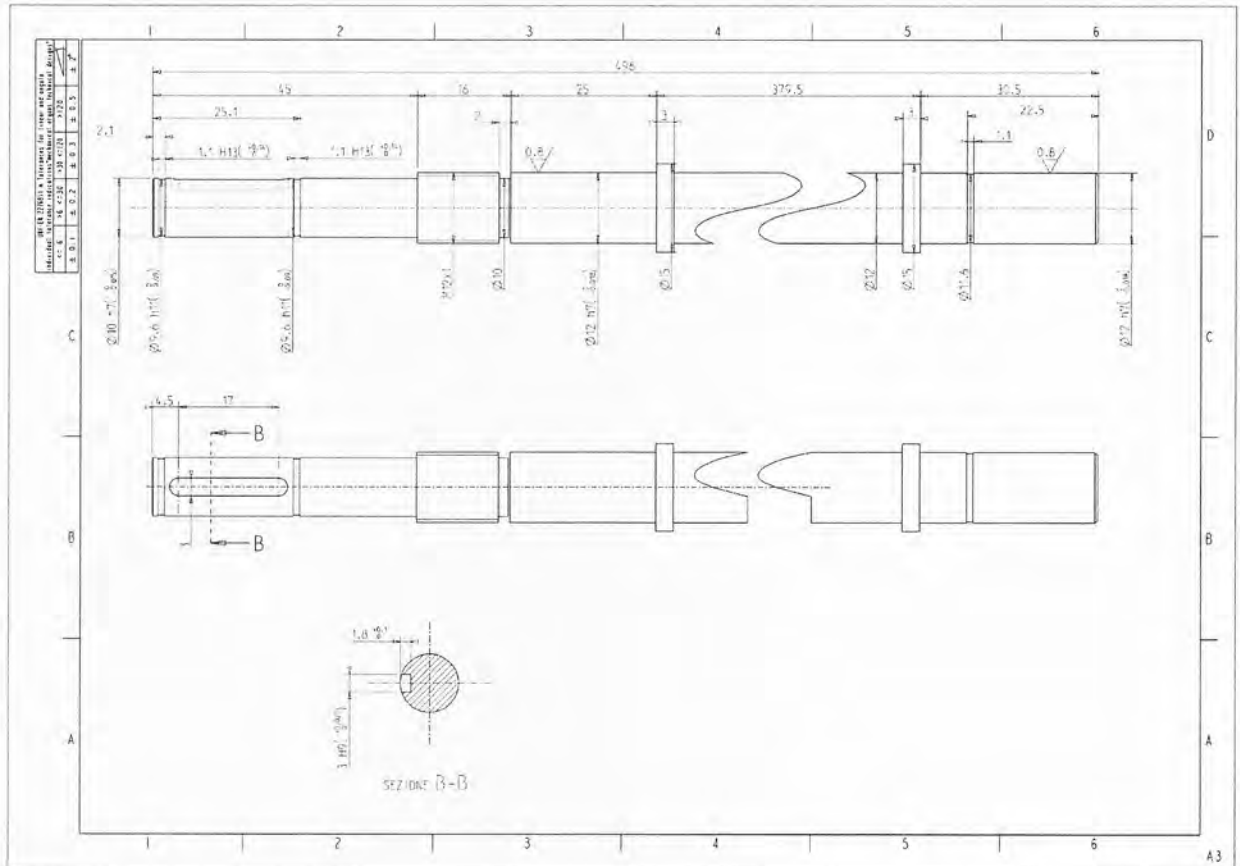
- Set punte per foratura da 1 a 20
- Set frese da 1 a 20
- Set utensili per cave frontali
- Set utensili per cave circolari
- Set utensili per tornitura esterna
- Set utensili per tornitura interna
- Set maschi metrici da 1 a 20
- Frese angolari
- Alesatori da 1 a 20

Materiale:

- Tondo di Inox 316 L da scegliere in magazzino
- Lastra di Inox 316 L da scegliere in magazzino

Strumenti di misura:

- Calibro centesimale 0-150
- Micrometri di vario genere
- Alesametri di varia misura
- Altimetro



12) Indicare a cosa corrispondono i seguenti comandi macchina di programmazione:

- ... O3
- T2 ..
- M3 S3000 F1000
- G49 I12
- G0 Z150
- Z-10R
- X10Y10R
- G41
- G1 Y50
- G1 X50
- G1 Y50
- ...
- G2 X3Y10J180
- G0 Z100
- M30

Handwritten signatures and initials.

DOMANDE CONCORSO PUBBLICO PER TITOLI ED ESAMI PER DUE POSTI PER IL PROFILO PROFESSIONALE DI COLLABORATORE TECNICO E.R. DI VI LIVELLO PROFESSIONALE CON CONTRATTO DI LAVORO A TEMPO INDETERMINATO PER ATTIVITÀ TECNICHE DI SUPPORTO AGLI ESPERIMENTI IN FISICA CONSISTENTI NELLA PROGETTAZIONE, REALIZZAZIONE, MONTAGGIO E COLLAUDO DI PARTICOLARI CONGEGNI E STRUTTURE ELETTRO-MECCANICHE MEDIANTE L'USO DI MACCHINE UTENSILI E STRUMENTI DI OFFICINA MECCANICA - TI/PI/C6/26029 - PROVA SCRITTA - BUSTA

2

-
- 1) Il carro ponte di una sala sperimentale ha la portata di 300 q. Quale dei seguenti carichi può essere sollevato
- A 35000 daN
 - B 22000kg
 - C 41t
-
- 2) Cosa indica la scritta A2 su una vite testa esagonale
- A materiale
 - B la coppia di serraggio
 - C passo della filettatura
-
- 3) Il bronzo è una lega i cui costituenti principali sono di:
- A rame-zinco
 - B rame-alluminio
 - C rame-stagno
-
- 4) Per realizzare un supporto di ridotte dimensioni (centimetriche) di un rivelatore di peso 300 kg utilizzi:
- A Acciaio austenitico (es. AISI316l)
 - B PVC
 - C Legno
-
- 5) La cementazione è un trattamento termico che serve principalmente a:
- A Aumentare la durezza superficiale
 - B Diminuire la durezza superficiale
 - C Diminuire la rugosità superficiale
-
- 6) In significato ha l'acronimo MIG di saldatura
- A Saldatura con gas attivo
 - B Saldatura con filo di apporto
 - C Saldatura con elettrodo in tungsteno
-
- 7) In un disegno tecnico, una quotatura diametrale è 250.0 +/- 0.1, indicare l'intervallo di misura corretto
- A 248 - 250
 - B 249.9 - 250.1
 - C 240.1 - 250.2
-
- 8) La dimensione di un albero è quotata con diametro di 100 mm e tolleranza f7 (scostamento superiore)

-0.036; scostamento inferiore -0.071). Quali delle seguenti dimensioni è accettabile?

- A 99.95
- B 100.0
- C 100015

9) In una operazione di fresatura, il movimento di lavoro dell'utensile è una descritto da una:

- A rotazione
- B traslazione
- C è fermo

10) Which program is specifically dedicated to the processing of numerical tables?

- A PowerPoint
- B Excel
- C Outlook

11) Richiesta:

Si richiede un elaborato descrittivo sulle operazioni con le macchine utensili da eseguire partendo da un pezzo grezzo per arrivare alla costruzione definitiva.

Partendo dalla scelta della dimensione grezza del semilavorato da magazzino a tutte le operazioni per asportazione di truciolo

Si richiede inoltre di indicare gli utensili da utilizzare a seconda della disponibilità nella lista.

Il materiale di esecuzione sarà Alluminio 6082, indicare nello specifico delle operazioni anche la velocità di taglio e avanzamento delle macchine utensili scelte.

Indicare nello specifico anche le operazioni di misura e approccio per realizzare le tolleranze richieste.

Macchine:

- Taglio ad acqua,
- elettroerosione a filo,
- tornio e fresatrice manuale,
- Segatrice,
- Lapidello,
- Tornio Multitasking,
- Trapano radiale
- Fresatrice Cnc 5 assi
- Piegatrice

Attrezzatura e utensili:

- Set punte per foratura da 1 a 20
- Set frese da 1 a 20
- Set maschi metrici da 1 a 20
- Frese angolari
- Alesatori da 1 a 20

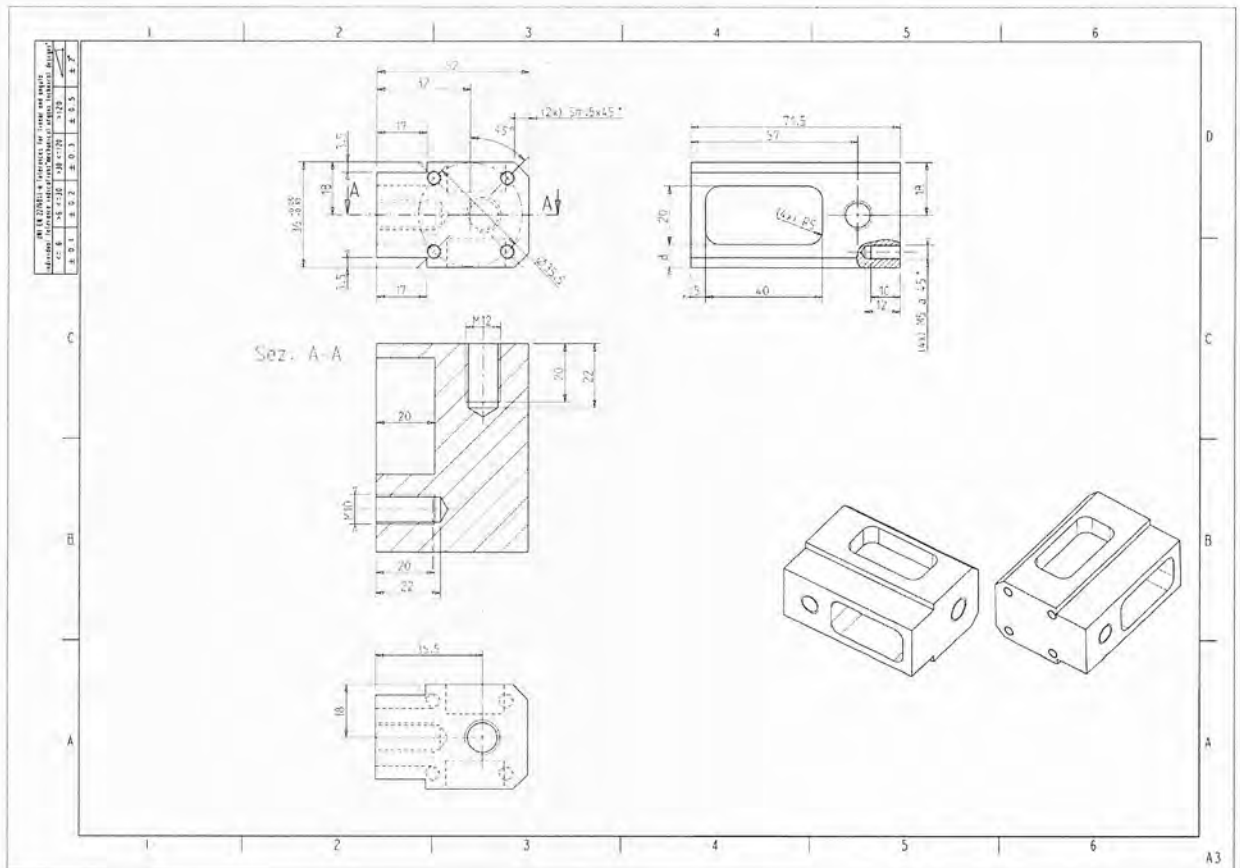
Materiale:

- Tondo di alluminio 6082 da scegliere in magazzino
- Lastra di alluminio 6082 da scegliere in magazzino

Strumenti di misura:

- Calibro centesimale 0-150
- Micrometri di vario genere
- Alesametri di varia misura
- Altimetro

TERZO VERBALE - ALLEGATO 3



12) Indicare a cosa corrispondono i seguenti comandi macchina di programmazione:

- ...
- O65
- T1 ..
- M3 S2000 F600
- G49 I6
- G0 Z100
- Z-10R
- X10Y10R
- G42
- G1 Y0
- G1 X0
- G1 Y50
- ...
- G2 X3Y10J0
- G0 Z100
- M30

DOMANDE CONCORSO PUBBLICO PER TITOLI ED ESAMI PER DUE POSTI PER IL PROFILO PROFESSIONALE DI COLLABORATORE TECNICO E.R. DI VI LIVELLO PROFESSIONALE CON CONTRATTO DI LAVORO A TEMPO INDETERMINATO PER ATTIVITÀ TECNICHE DI SUPPORTO AGLI ESPERIMENTI IN FISICA CONSISTENTI NELLA PROGETTAZIONE, REALIZZAZIONE, MONTAGGIO E COLLAUDO DI PARTICOLARI CONGEGNI E STRUTTURE ELETTRO-MECCANICHE MEDIANTE L'USO DI MACCHINE UTENSILI E STRUMENTI DI OFFICINA MECCANICA - TI/PI/C6/26029 - PROVA SCRITTA - BUSTA

3

-
- 1) Il carroponete di una sala sperimentale ha la portata di 100 q. Quale dei seguenti carichi può essere sollevato
- A 15000 daN
 - B 9300kg
 - C 51t
-
- 2) Cosa indica A1 su una vite:
- A dimensione
 - B materiale di costruzione
 - C lavorabilità
-
- 3) L'acciaio è una lega i cui costituenti principali sono di:
- A Ferro-Carbonio
 - B Ferro-Alluminio
 - C Ferro-Rame
-
- 4) Per sospendere un rivelatore di 300 kg che diametro minimo di cavo in acciaio comune utilizzeresti (es. Fe360):
- A Circa 10 cm
 - B Circa 0.1 mm
 - C Circa 2 mm
-
- 5) La nitrurazione viene eseguita
- A Mediante l'utilizzo di litio
 - B Mediante l'utilizzo di azoto
 - C Mediante l'utilizzo di cobalto
-
- 6) In significato ha l'acronimo MAG di saldatura
- A Saldatura a filo con gas attivo
 - B Saldatura con elettrodo in tungsteno
 - C Saldatura con gas passivo
-
- 7) In un disegno tecnico, una quotatura diametrale è 200.0 +/- 0.1, indicare l'intervallo di misura corretto:
- A 199.9 - 200.1
 - B 199 - 200
 - C 200.1 - 200.2
-

TERZO VERBALE - ALLEGATO 4

- 8) La dimensione di un albero è quotata con diametro di 100 mm e tolleranza f7 (scostamento superiore -0.036; scostamento inferiore -0.071). Quali delle seguenti dimensioni è accettabile?
- A 99.95
 - B 100.0
 - C 100.015

-
- 9) In una operazione di elettroerosione a filo, viene utilizzato un utensile
- A punta diamantata
 - B filo in ottone
 - C fresa

-
- 10) Which program can be used to prepare a text document?
- A Word
 - B PowerPoint
 - C Outlook

-
- 11) **Richiesta:**
Si richiede un elaborato descrittivo sulle operazioni con le macchine utensili da eseguire partendo da un pezzo grezzo per arrivare alla costruzione definitiva.
Partendo dalla scelta della dimensione grezza del semilavorato da magazzino a tutte le operazioni per asportazione di truciolo
Si richiede inoltre di indicare gli utensili da utilizzare a seconda della disponibilità nella lista.
Il materiale di esecuzione sarà Rame Etp, indicare nello specifico delle operazioni anche la velocità di taglio e avanzamento delle macchine utensili scelte.
Indicare nello specifico anche le operazioni di misura e approccio per realizzare le tolleranze richieste.

Macchine:

- Taglio ad acqua,
- elettroerosione a filo,
- tornio e fresatrice manuale,
- Segatrice,
- Lapidello,
- Tornio Multitasking,
- Trapano radiale
- Fresatrice Cnc 5 assi
- Piegatrice

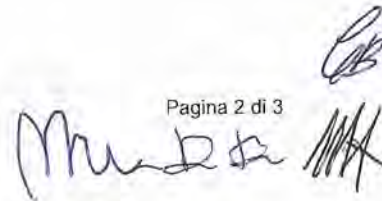
Attrezzatura e utensili:

- Set punte per foratura da 1 a 20
- Set frese da 1 a 20
- Set utensili per cave frontali
- Set utensili per cave circolari
- Set utensili per tornitura esterna
- Set utensili per tornitura interna
- Set maschi metrici da 1 a 20
- Frese angolari
- Alesatori da 1 a 20

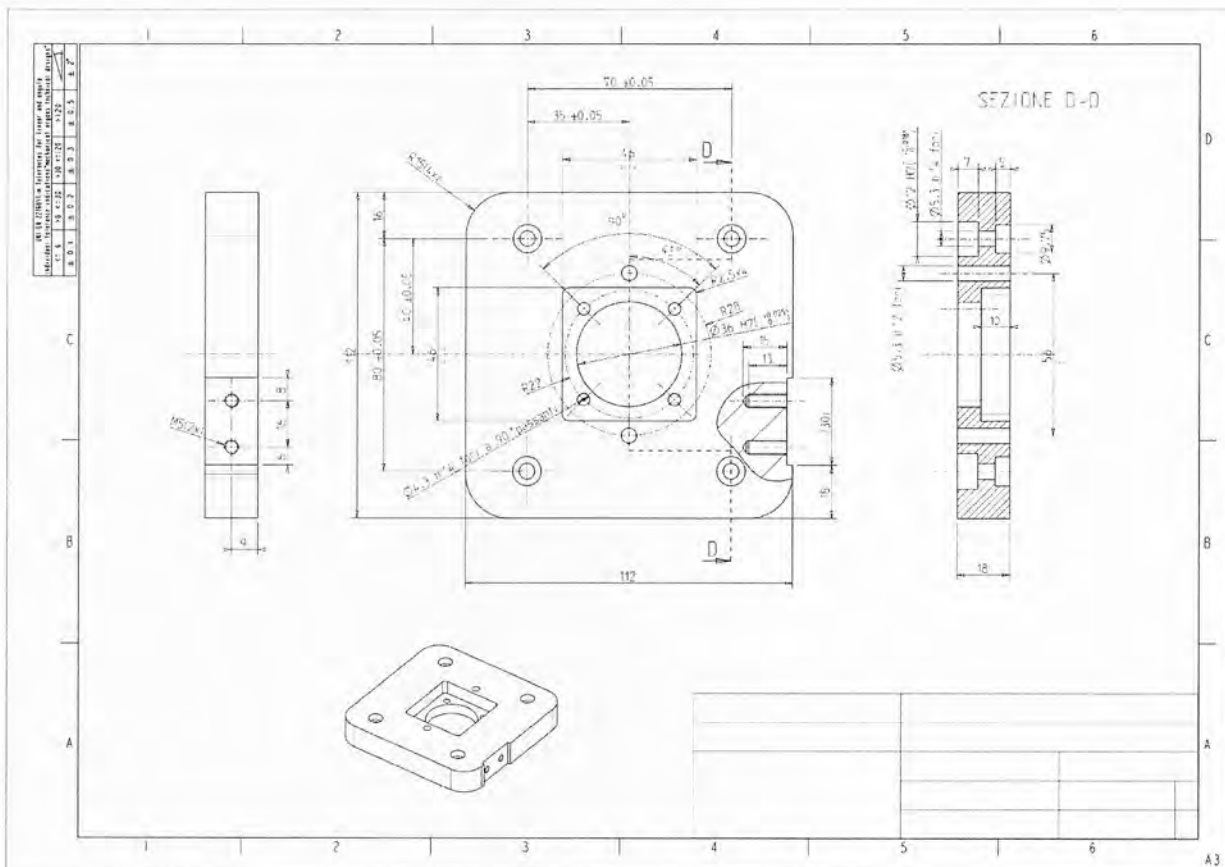
Materiale:

- Tondo di Rame Etp da scegliere in magazzino
- Lastra di Rame Etp da scegliere in magazzino

Strumenti di misura:



- Calibro centesimale 0-150
- Micrometri di vario genere
- Alesametri di varia misura
- Altimetro



12) Indicare a cosa corrispondono i seguenti comandi macchina di programmazione:

- ... O55
- T3..
- M3 S2500 F650
- G49 I20
- G0 Z100
- Z-10R
- X10Y10R
- G41
- G1 Y0
- G1 X0
- G1 Y50
- ...
- G2 X3Y10J270
- G0 Z100
- M30

Handwritten signatures and initials, including 'CB' and 'M...'. There are also some illegible handwritten marks at the bottom right.