

Frascati, 11 novembre 2019

LNF/C6/21105
Concorso per un posto con il profilo di Collaboratore Tecnico E.R.
di VI livello professionale

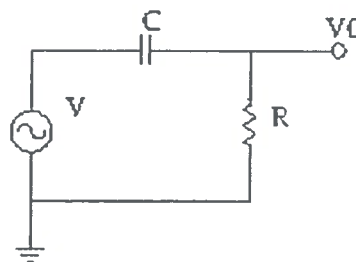
I PROVA SCRITTA
Testo n. 1

1. Dato un circuito composto da due condensatori in serie C1 e C2 entrambi di 100nF qual è il valore della capacità complessiva?

- a) 200 nf
- b) 50 nf
- c) 1 uf

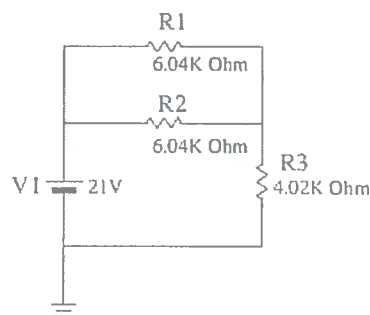
2. Dato il circuito mostrato in figura, qual è la sua funzione nel dominio del tempo?

- a) Filtro passa banda
- b) Filtro passa basso
- c) Filtro passa alto



3. Con riferimento al circuito mostrato in figura, quale tra i valori indicati di seguito si avvicina maggiormente al valore del resistore equivalente connesso ai capi del generatore di tensione?

- a) 1 K Ohm
- b) 10.06 K Ohm
- c) 7 K Ohm



4. Dato un diodo zener la tensione ai suoi capi è stabilita:

- a) Dal valore del resistore di caduta ad esso collegato
- b) Dal drogaggio del silicio
- c) Dalla corrente che vi scorre

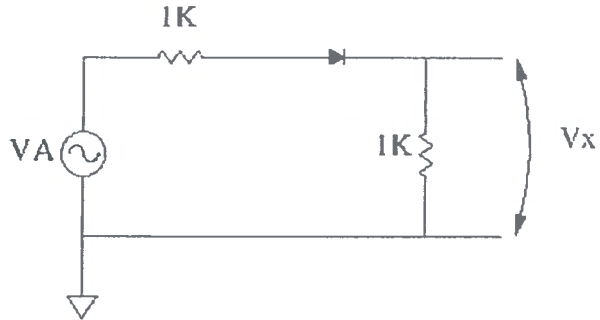


Handwritten signature

5. L'impedenza di ingresso di un amplificatore operazionale per strumentazione deve essere dell'ordine di:

- a) Qualche decina di Mega Ohm
- b) Qualche migliaio di Ohm
- c) Tassativamente 100K Ohm




6. Dato il circuito in figura:



Assumendo:



La forma d'onda in uscita Vx sarà:

- a) 
- b) 
- c) 

7. Quale dei seguenti componenti NON è un tipo di connettore?

- a) BNC
- b) SMA
- c) BJT

8. Dato un alimentatore stabilizzato di tipo lineare, quale dei seguenti blocchi non ne fa parte?

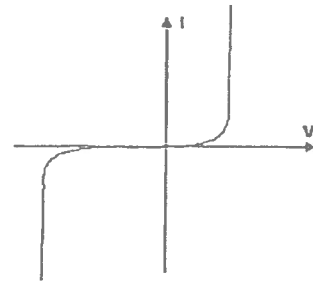
- a) Oscillatore
- b) Trasformatore
- c) Filtro



Handwritten signatures and initials in blue ink.

9. Nel seguente disegno è mostrata la curva caratteristica di un:

- a) Transistor
- b) Diodo
- c) Resistore



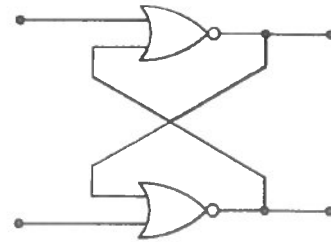
10. Quale operazione logica è rappresentata dalla seguente tabella delle verità:

- a) OR
- b) XNOR
- c) NAND

A	B	
0	0	1
0	1	1
1	0	1
1	1	0

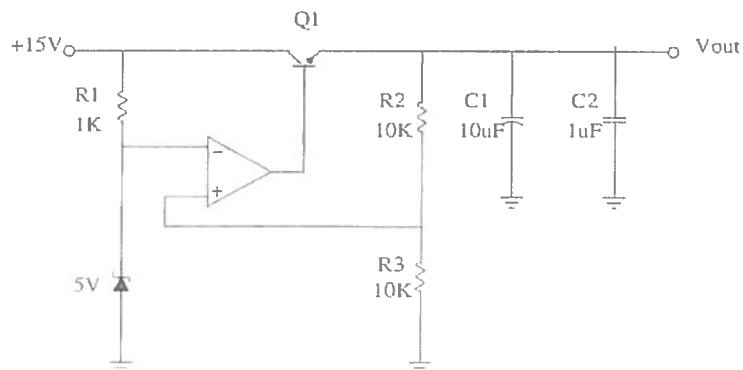
11. Che tipo di funzione logica è rappresentata dal circuito mostrato in figura:

- a) Flip flop JK
- b) Flip Flop SR
- c) Porta logica XOR



12. Dato il regolatore lineare serie mostrato in figura, il valore della tensione di uscita è pari a:

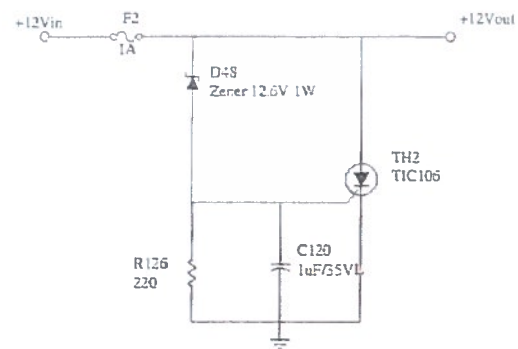
- a) 10 V
- b) 8 V
- c) 12 V



Handwritten signatures and initials.

13. Qual è la funzione del circuito mostrato in figura?

- a) Regolatore serie
- b) Protettore da sovraestensioni
- c) Protettore da sovracorrenti



14. Data la mappa di karnaugh riportata in figura, qual è la funzione logica f(a,b,c,d) rappresentata?

- a) $ab + \bar{c} + bcd$
- b) $\bar{a} + abd + c\bar{d}$
- c) $a + \bar{b}cd + cb\bar{d}$

		cd			
		00	01	11	10
ab	00	0	0	1	0
	01	0	0	0	1
	11	1	1	1	1
	10	1	1	1	1

15. Quale funzione logica è rappresentata dal circuito mostrato nella figura?

- a) $F = X\bar{Y}Z + \bar{X}Z$
- b) $F = \bar{X}YZ + \bar{X}Y\bar{Z} + XZ$
- c) $F = XY\bar{Z} + \bar{X}YZ + X\bar{Z}$



16. Quale tra le seguenti voci fa parte del "software"?

- a) RAM
- b) CPU
- c) Sistema Operativo

17. Quale tra le seguenti voci non è un sistema operativo?

- a) Windows
- b) Java
- c) MacOS



18. Quale tra le seguenti voci non è un browser?

- a) Mozilla Firefox
- b) Google Chrome
- c) Fedora 28

19. In un PC con il termine "hardware" si intende:

- a) L'insieme dei dispositivi per la gestione dell'interfaccia grafica
- b) L'insieme dei programmi installati permanentemente nel sistema
- c) L'insieme dei dispositivi fisici del computer

20. Per scaricare un file da internet sul PC è necessario eseguire quale delle seguenti azioni:

- a) Upload
- b) Freeware
- c) Download

21. She ___ very good at Physics.

- a) am
- b) is
- c) are

22. We ___ brothers.

- a) am
- b) is
- c) are

23. Is there anybody ___ home?

- a) at
- b) in
- c) inside

24. My sister ___ you at tennis.

- a) is better than
- b) is best than
- c) is as good

25. More people live in Rome ____.

- a) then in Pescara
- b) that Pescara
- c) than in Pescara





All. 6) II Verbale INF/C6/21105

Frascati, 11 novembre 2019

LNF/C6/21105
Concorso per un posto con il profilo di Collaboratore Tecnico E.R.
di VI livello professionale

II PROVA SCRITTA
Testo n. 1

- 1) Si illustri la differenza tra logica combinatoria e sequenziale.
- 2) Cosa si intende per logiche programmabili e quanti tipi ne esistono?
- 3) Si illustri la differenza tra contatori sincroni e contatori asincroni.
- 4) Si descrivano brevemente le caratteristiche di un transistor nella configurazione a collettore comune.
- 5) Si descriva brevemente un circuito sommatore con A.O.
- 6) Si descriva brevemente la struttura di un convertitore A/D a scelta.
- 7) Si descriva il principio di funzionamento di un oscillatore a scelta.
- 8) Si illustrino le differenze tra una misura di una grandezza con catena di condizionamento analogica e digitale.

